

# RENAULT

## 6 Уплотнение и шумоизоляция

65А

**УПЛОТНЕНИЕ ОТКРЫВАЮЩИХСЯ  
ЭЛЕМЕНТОВ КУЗОВА**

66А

**УПЛОТНЕНИЕ СТЕКОЛ**

---

***X84, и J84***

---

**77 11 322 173**

**ФЕВРАЛЬ 2004**

**Edition Russe**

---

"Методы ремонта, рекомендуемые изготовителем в настоящем документе, соответствуют техническим условиям, действительным на момент составления руководства.

В случае внесения конструктивных изменений в изготовление деталей, узлов, агрегатов автомобиля данной модели методы ремонта могут быть также соответственно изменены".

Все авторские права принадлежат Renault.

Воспроизведение или перевод, в том числе частичные, настоящего документа, равно как и использование системы нумерации запасных частей, запрещены без предварительного письменного разрешения RENAULT.

# Scénic II - Глава 6

## Содержание

65A

### УПЛОТНЕНИЕ ОТКРЫВАЮЩИХСЯ ЭЛЕМЕНТОВ КУЗОВА

Уплотнитель проема  
передней двери 65A-1

Уплотнитель проема  
задней двери 65A-4

66A

### УПЛОТНЕНИЕ СТЕКОЛ

Наружный подоконный  
уплотнитель передней  
двери 66A-1

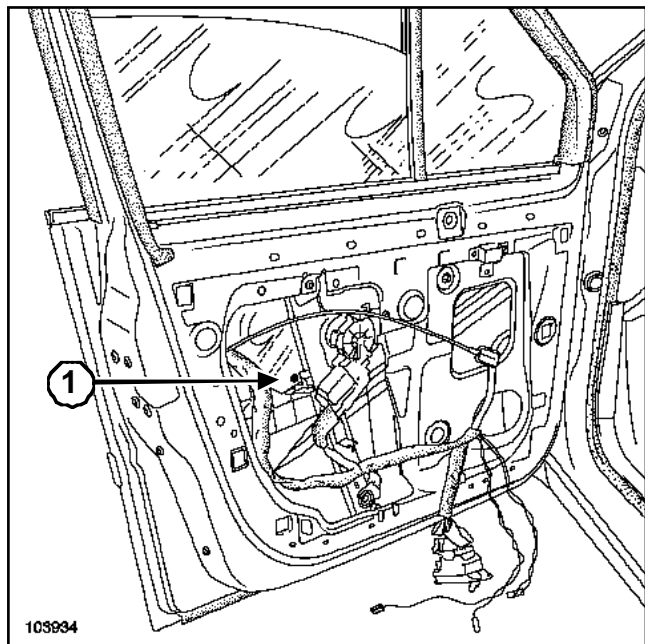
Наружный подоконный  
уплотнитель задней  
боковой двери 66A-2

---

## СНЯТИЕ

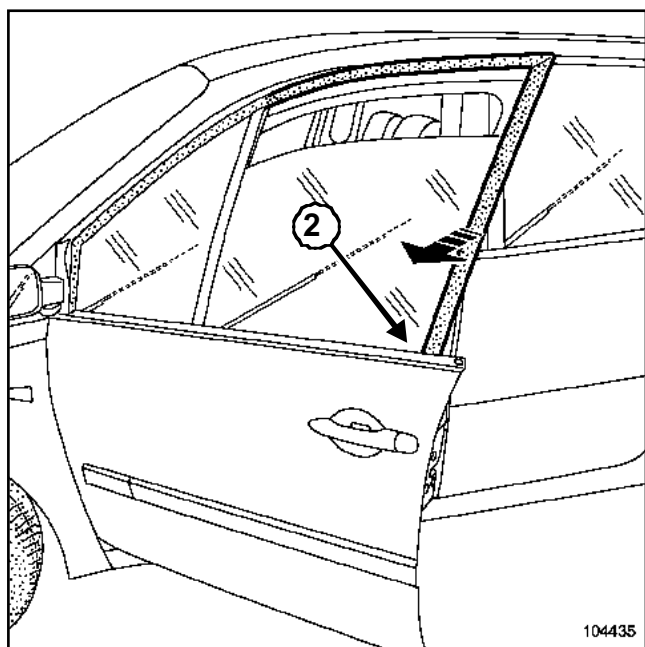
Снимите:

- обивку передней двери см. **Обивка передней двери**.

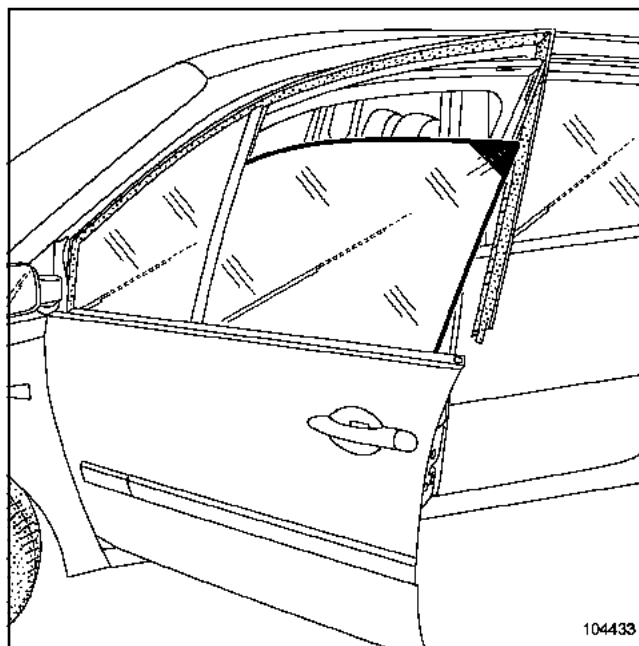


Установите стекло так, чтобы получить доступ к держателю 1.

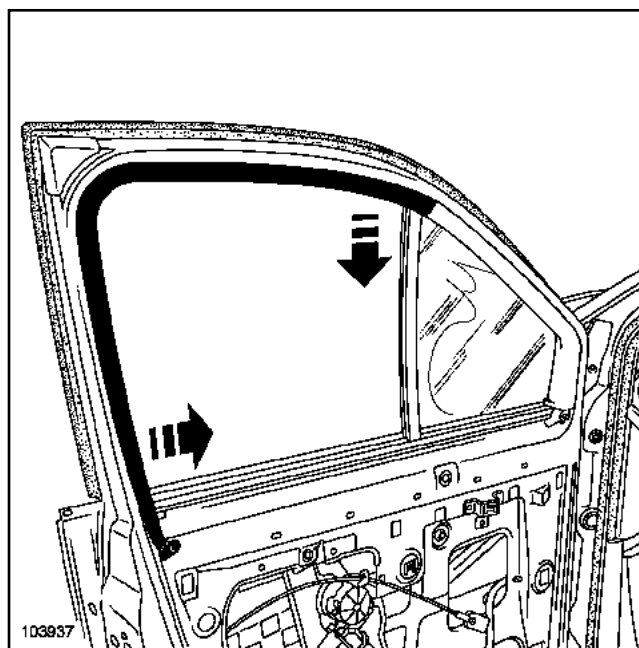
Нажмите на выступ 1 отверткой, потянув при этом стекло вверх.



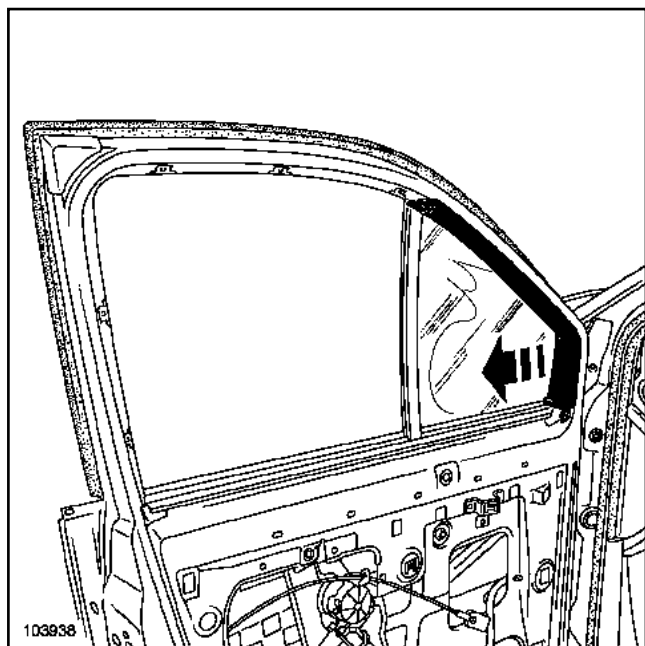
Извлеките уплотнитель из панели двери 2.



Выньте стекло снаружи двери.

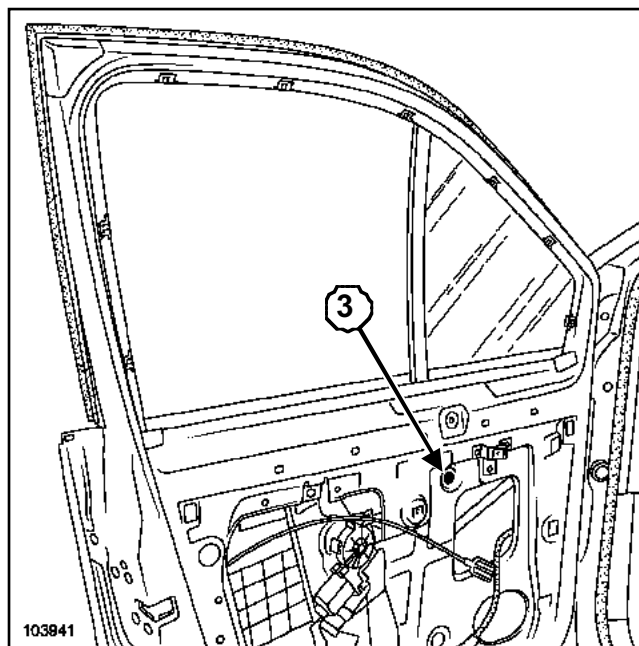


Отсоедините внутреннюю декоративную накладку оконного проема.



103938

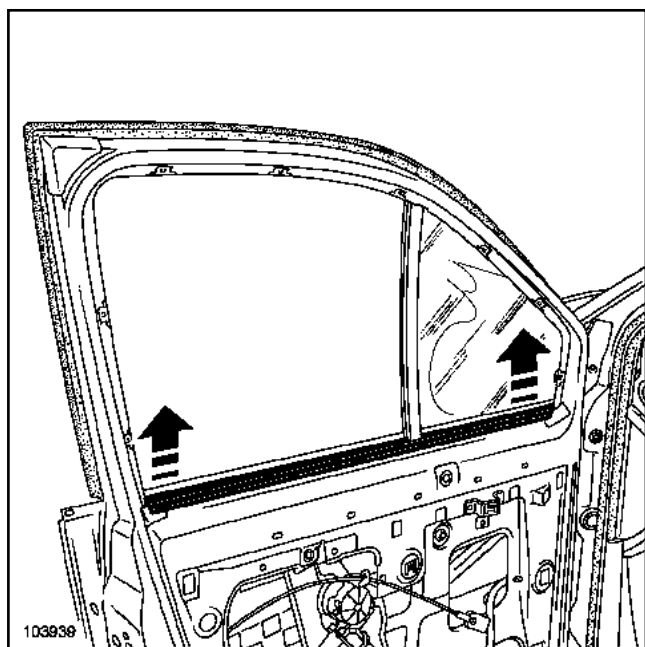
Отсоедините внутреннюю декоративную накладку оконного проема.



103941

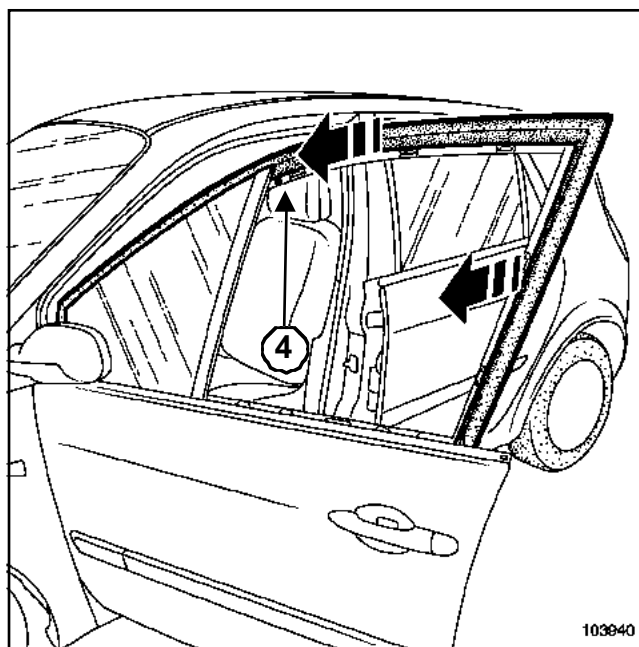
103941

Отверните нижний болт 3 крепления неподвижной стойки.



103939

Снимите внутренний подоконный уплотнитель.

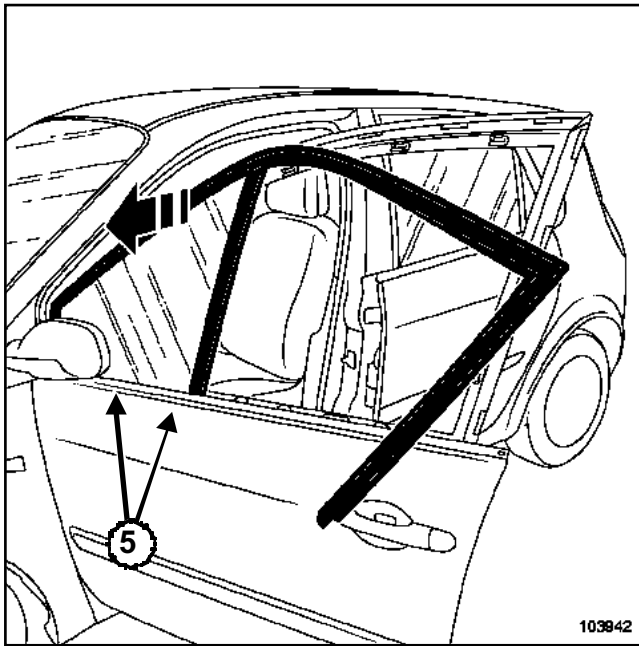


103940

103940

Отверните верхний болт 4 крепления неподвижной стойки.

Отверните уплотнитель дверного проема до неподвижного стекла.



103942

Отсоедините уплотнитель на всей длине.

Снимите «уплотнитель в сборе с неподвижным стеклом и стойкой неподвижного стекла».

Отделите уплотнитель от стекла.

## УСТАНОВКА

Убедитесь в наличии прокладок из пеноматериала в месте установки неподвижного стекла с задней стороны панели двери **5**.

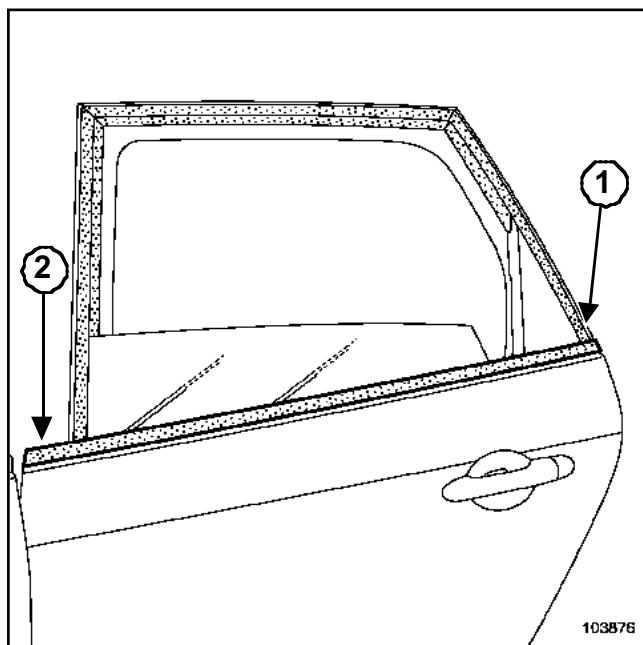
### Необходимые приспособления и специнструмент

Car. 1363

Приспособление для снятия стекла зеркала заднего вида

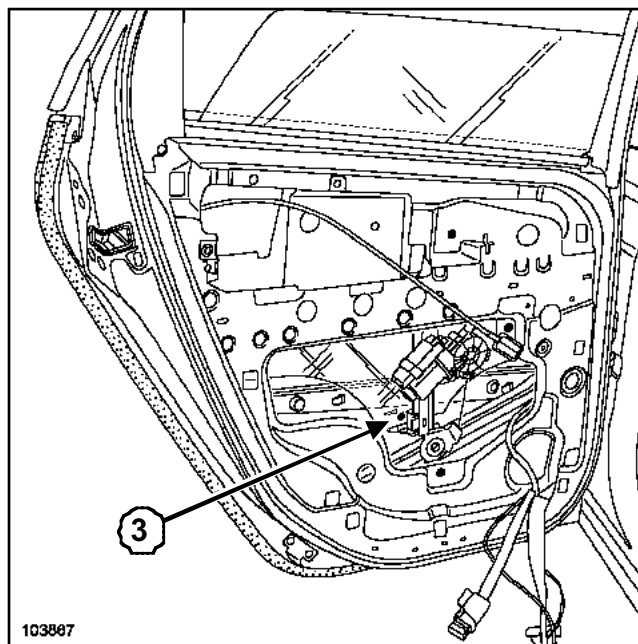
### СНЯТИЕ

Снимите обивку двери см. **Обивка задней боковой двери**.



103876

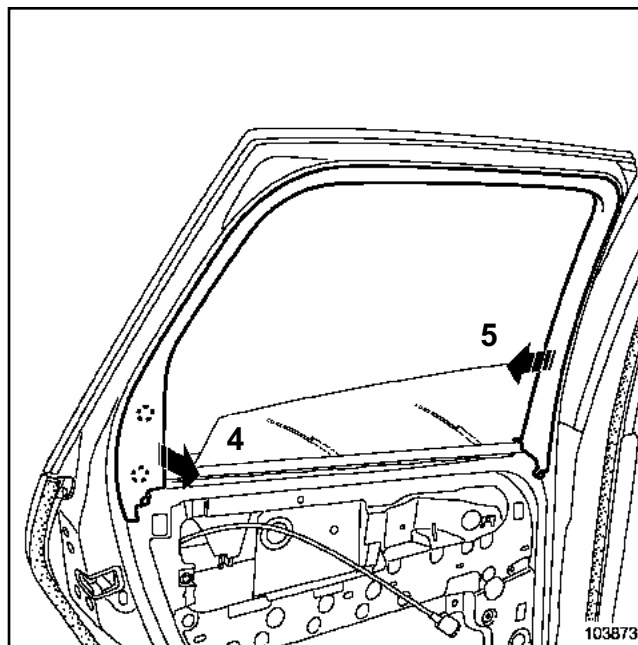
Осторожно отсоедините наружный подоконный уплотнитель в точках 1 и 2 с помощью приспособления (Car. 1363).



103867

103867

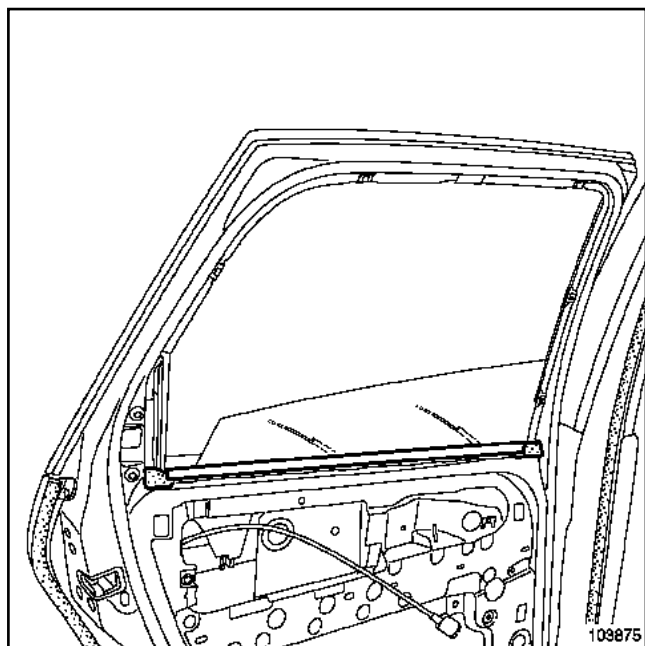
Надавите на выступ 3 отверткой, потянув при этом стекло вверх.



103873

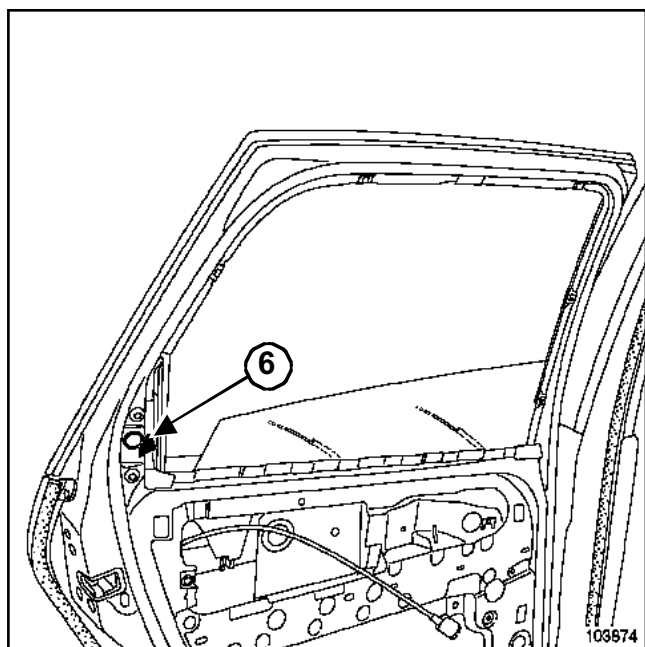
103873

Отсоедините внутреннюю декоративную накладку оконного проема движениями 4 и 5.



103875

Отсоедините внутренний подоконный уплотнитель.



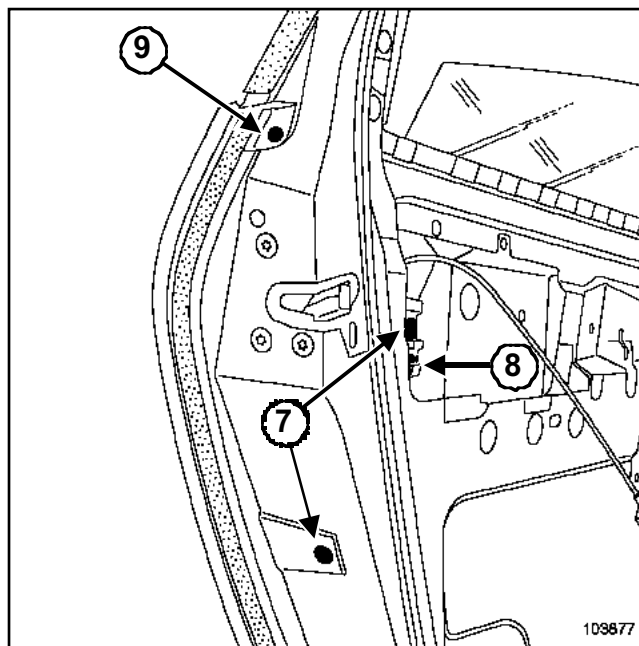
103874

Отверните болт 6 на один оборот, не снимая его.

### ВНИМАНИЕ!

Болт крепления левой облицовки с левой резьбой.

Болт крепления правой облицовки с правой резьбой.



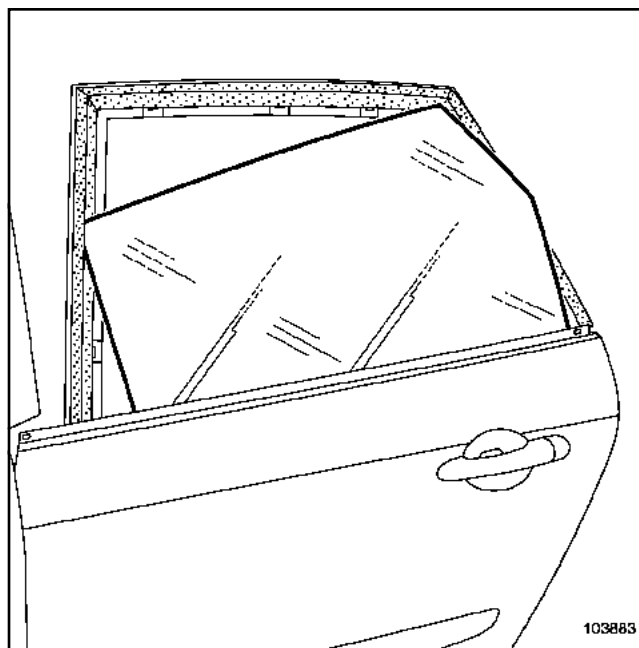
103877

103877

Отверните болты крепления направляющего желобка стекла 7.

Надавите на выступ 8, чтобы снять направляющий желобок стекла.

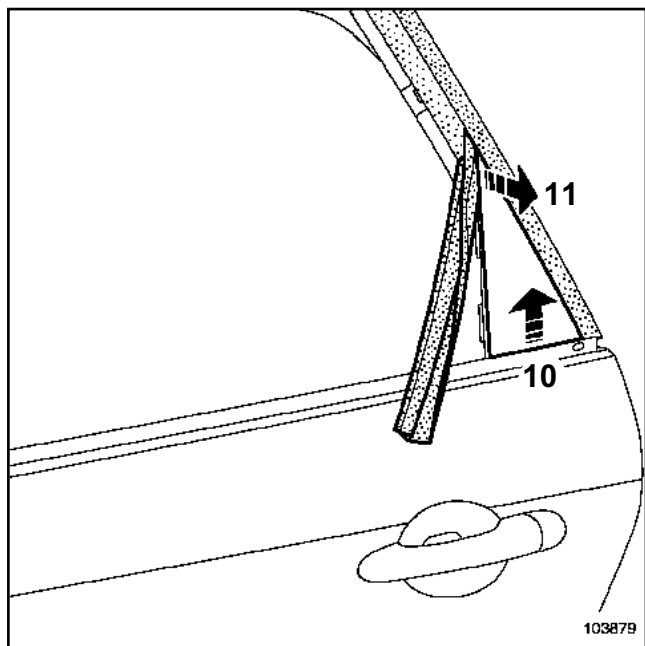
Снимите пластмассовую заклепку 9.



103883

103883

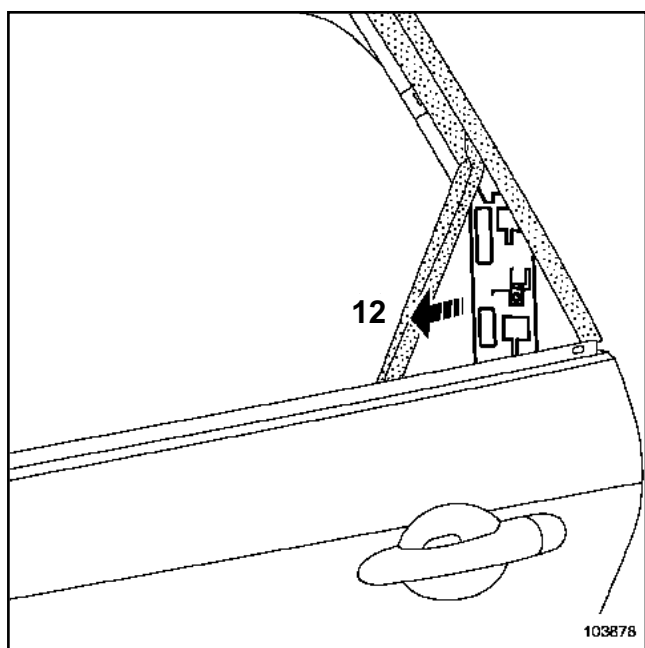
Выньте стекло снаружи двери.



103879

снимите:

- уплотнитель облицовки,
- облицовку движениями 10 и 11.

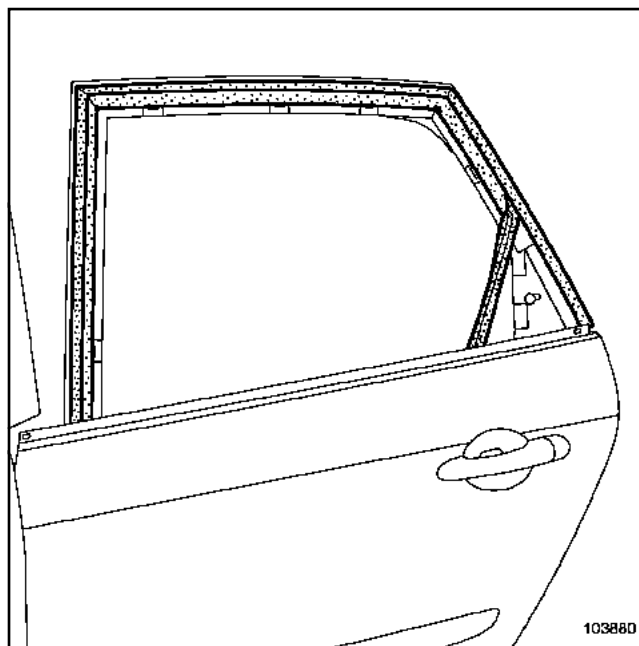


103878

Примечание:

Для выполнения кузовных работ держатель облицовки можно снять.

Снимите держатель облицовки 12.

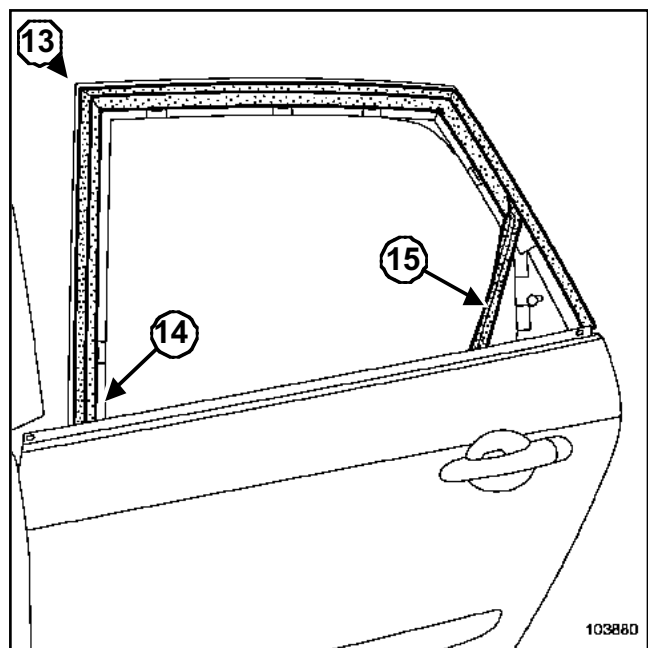


103880

Отсоедините уплотнитель.



## УСТАНОВКА



Вставьте уплотнитель в угол **13** .

Вставив уплотнитель в угол **13**, заведя его за панель двери **14**.

Перед установкой стекла установите на место направляющий желобок.

Установите уплотнитель **15** на направляющий желобок стекла.

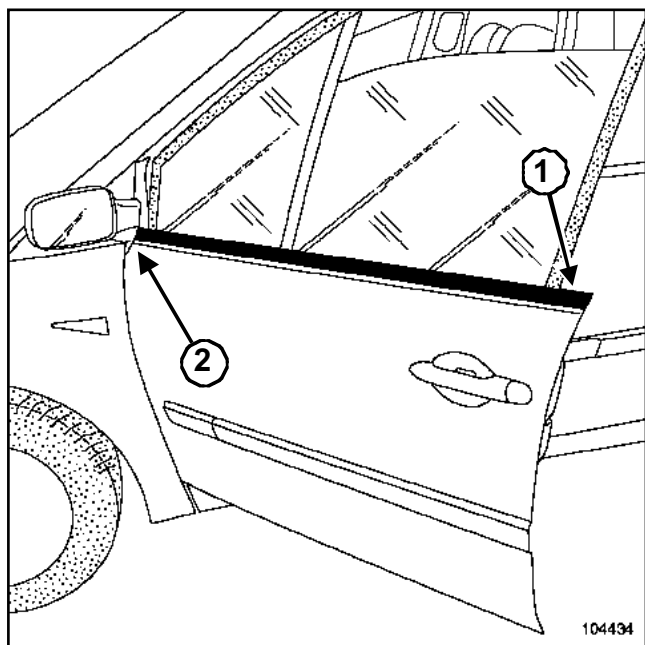
Установка производится в порядке, обратном снятию.

### Необходимые приспособления и специнструмент

Сag. 1363

Приспособление для  
снятия стекла  
зеркала заднего вида

### СНЯТИЕ



Осторожно снимите наружный подоконный уплотнитель движениями **1** и **2** с помощью приспособления (Сag. 1363).

### УСТАНОВКА

Установите подоконный уплотнитель в зоне наружного зеркала заднего вида **2**.

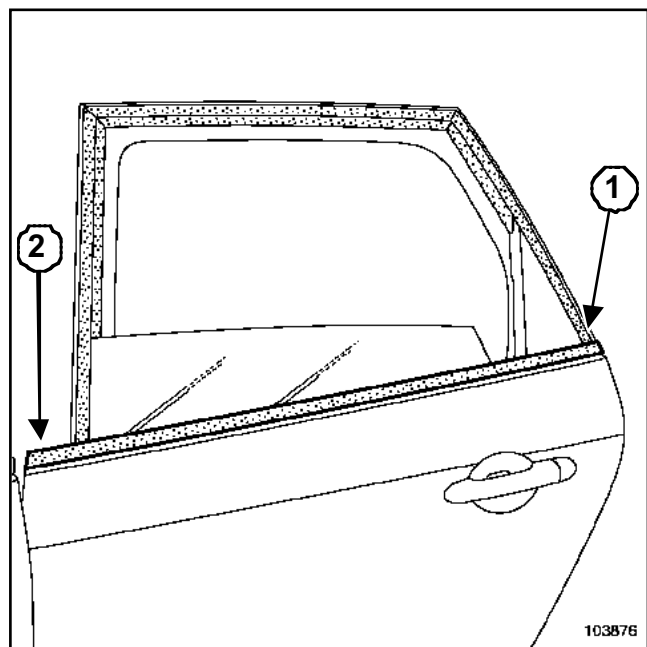
Закрепите уплотнитель, защелкнув пружинные защелки.

### Необходимые приспособления и специнструмент

Сар. 1363

Приспособление для  
снятия стекла  
зеркала заднего вида

### СНЯТИЕ



Осторожно отсоедините наружный подоконный уплотнитель движениями **1** и **2** с помощью приспособления (Сар. 1363).

### УСТАНОВКА

Установите подоконный уплотнитель в зоне средней стойки кузова **2**.

Закрепите уплотнитель, защелкнув пружинные защелки.