

RENAULT

TH 3264A

- CLIO II:	XB0	H	K4M	748
	XB0	L	K4J	712
			K4J	713
	XB0	T	K4M	748
- MEGANE:	XA0	B	K4M	700
			K4M	701
	XA0	W4	K4J	750
	XA0		K4M	700
			K4M	701
- LAGUNA:	X56	1	K4M	720
	X56	8	K4M	720
			K4M	724

ОСОБЕННОСТИ ДВИГАТЕЛЕЙ K4M - K4J

Дополнение к Руководству по ремонту двигателя K4M от АПРЕЛЯ 1998

77 11 203 887

ИЮЛЬ 1999

EDITION RUSSE

"Методы ремонта, рекомендуемые изготовителем в настоящем документе, соответствуют техническим условиям, действительным на момент составления руководства.

В случае внесения конструктивных изменений в изготовление деталей, узлов, агрегатов автомобиля данной модели, методы ремонта могут быть также соответственно изменены".

Все авторские права принадлежат Renault.

Воспроизведение или перевод, в том числе частичные, настоящего документа, равно как и использование системы нумерации запасных частей, запрещены без предварительного письменного разрешения Renault.

© RENAULT 1999

Содержание

Стр.

10 ДВИГАТЕЛЬ В СБОРЕ И ЕГО НИЖНЯЯ ЧАСТЬ

Идентификация двигателя	10-1
Моменты затяжки	10-2
Технические характеристики	10-4

В данной Технической ноте описываются технические характеристики двигателей K4M и K4J после удаления на вкладышах коренных и шатунных подшипников выступов, предотвращающих неправильную установку.

Используются два новых приспособления:

- приспособление Mot. 1492 для установки вкладышей шатунных подшипников;**
- приспособление Mot. 1493-01 для установки вкладышей коренных подшипников коленчатого вала.**

Для установки маслоотражательных колпачков стержней клапанов вводится приспособление Mot. 1511.

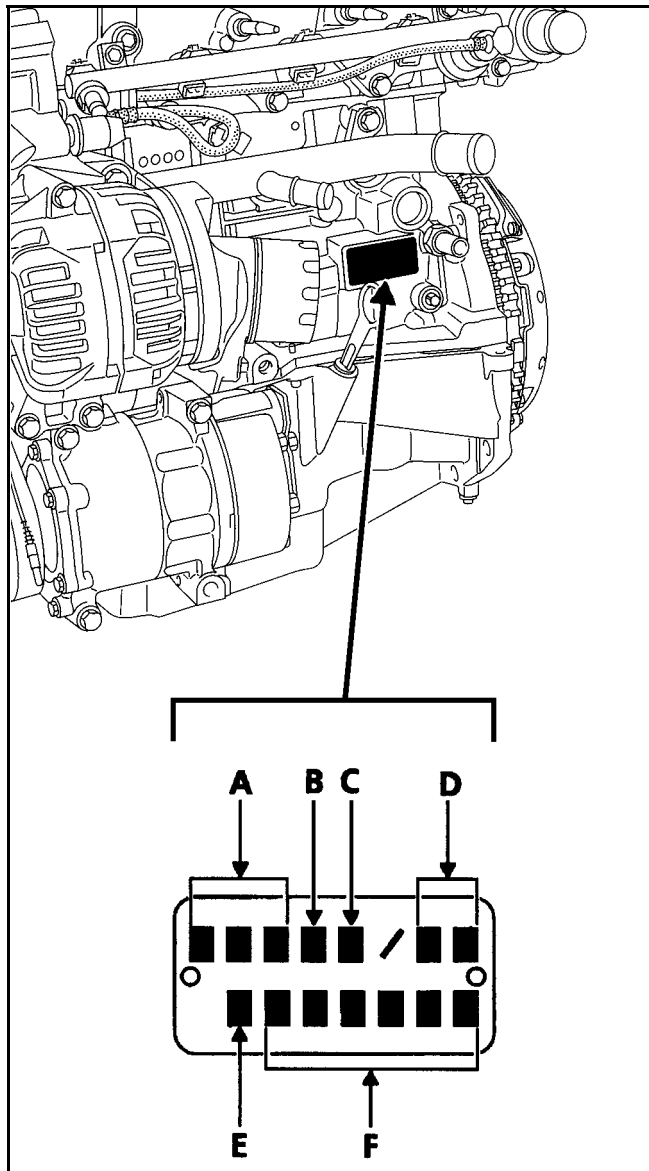
ДВИГАТЕЛЬ В СБОРЕ И ЕГО НИЖНЯЯ ЧАСТЬ

Идентификация двигателя

10

ИДЕНТИФИКАЦИЯ ДВИГАТЕЛЯ

Двигатель идентифицируется с помощью таблицы на пластинке, приклепанной к блоку цилиндров.



В таблице указаны следующие данные:

- A : тип двигателя
- B : код сертификации двигателя
- C : идентификация **Renault**
- D : индекс двигателя
- E : сборочный завод
- F : заводской номер двигателя

Двигатель	Индекс	Рабочий объем двигателя, см ³	Диаметр цилиндра, мм	Ход поршня, мм	Степень сжатия
K4M	700-701 704-720 724-748	1598	79,5	80,5	10/1
K4J	712-713 750	1390	79,5	70	10/1



Верхняя часть двигателя:

Назначение	Момент затяжки
Болты крепления узла воздушного фильтра	0,9
Болты крепления впускного воздушного коллектора (см. порядок затяжки)	0,9
Нижний впускной коллектор	2
Болты крепления блока дроссельной заслонки***	1,3
Болты крепления маслоотстойника (см. порядок затяжки)***	1,3
Болты крепления картера распределительных валов	(см. порядок затяжки)
Болты крепления термостата на выходе головки блока цилиндров	1
Гайки крепления шкивов распределительных валов	3 и с доворотом на 84°
Болты крепления головки блока цилиндров	*
Болты и гайки крепления маятниковой опоры головки блока цилиндров	4,1
Свечи зажигания	2,1
Винты крепления катушек зажигания***	1,3
Болты крепления насоса усилителя рулевого управления	2,1
Болты крепления генератора	2,1
Болты крепления компрессора кондиционера	2,1
Болты крепления многофункционального кронштейна	**
Гайки выпускного коллектора (см. порядок затяжки)	1,8

* См. описание процедуры затяжки на стр. 10-4.

** См. "Руководство по ремонту для двигателя К4М" - стр. 10-72

*** **ВНИМАНИЕ!** Затяжка самонарезающих болтов должна производиться указанным моментом и при помощи динамометрического ключа.

ДВИГАТЕЛЬ В СБОРЕ И ЕГО НИЖНЯЯ ЧАСТЬ

Моменты затяжки указываются в даН.м или в градусах 

10

Нижняя часть двигателя:

Назначение	Момент затяжки
Болты крепления поддона картера двигателя (см. порядок затяжки)	0,8 и окончательная затяжка 1,4
Болты крепления шкива коленчатого вала	2 и с доворотом на $135 \pm 15^\circ$
Болты крепления крышки коленчатого вала (см. порядок затяжки)	1,1
Болты крепления маховика	от 5 до 5,5
Болты крепления кожуха сцепления	1,8
Болты крепления масляного насоса	от 2,2 до 2,7
Болты крепления крышке кривошипных головок шатунов	4,3
Болты крепления крышек коренных подшипников коленчатого вала	2,5 и с углом $47 \pm 5^\circ$
Болты крепления насоса охлаждающей жидкости:	
– М6	1,1
– М8	2,2
Болты крепления обводного ролика ремня привода газораспределительного механизма	4,5
Гайка натяжного ролика ремня привода газораспределительного механизма	2,7

ГОЛОВКА БЛОКА ЦИЛИНДРОВ

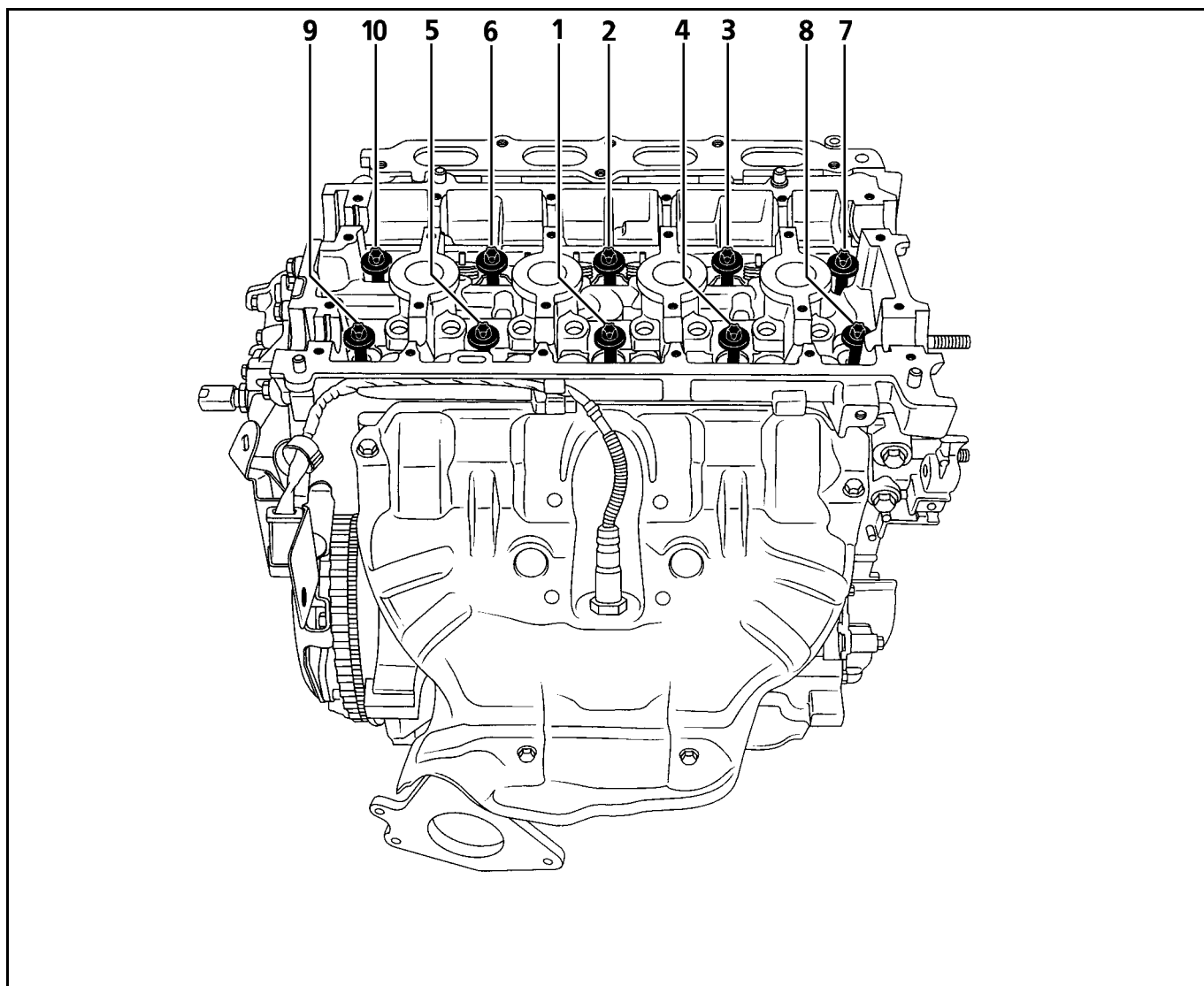
Болты могут быть использованы повторно, если длина стержня болта под головкой не превышает 117,7 мм (в противном случае, замените все болты).

Процедура затяжки болтов крепления головки блока цилиндров

НАПОМИНАНИЕ! Для правильной затяжки болтов удалите шприцом масло, оставшееся в крепежных отверстиях головки блока цилиндров.

Не смазывайте моторным маслом новые болты. И наоборот, при повторном использовании болтов, их необходимо смазать моторным маслом.

Затяжка всех болтов моментом **2 даН.м** в указанном ниже порядке.



Проверьте, чтобы все болты были затянуты моментом **2 даН.м**, затем выполните в том же порядке доворот всех болтов на **240° ± 6°**.

После выполнения этой процедуры повторная затяжка болтов крепления головки блока цилиндров не требуется.

ДВИГАТЕЛЬ В СБОРЕ И ЕГО НИЖНЯЯ ЧАСТЬ

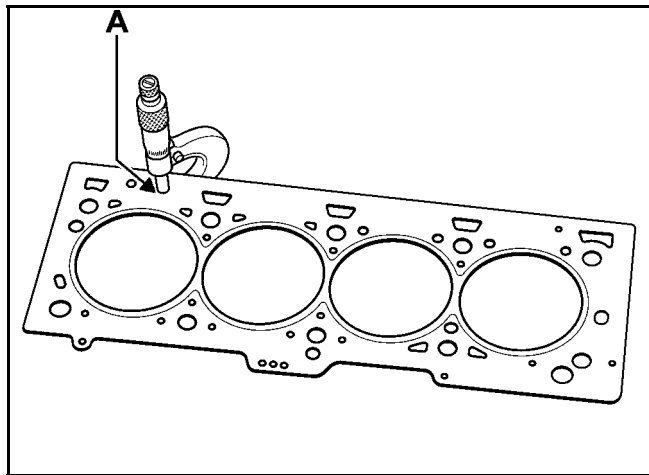
Характеристики двигателя

10

Толщина прокладки головки блока цилиндров

Толщина прокладки головки блока цилиндров измеряется в точке (А):

- толщина новой уплотнительной прокладки: $0,96 \pm 0,06$ мм
- толщина обжатой прокладки: $0,93 \pm 0,06$ мм

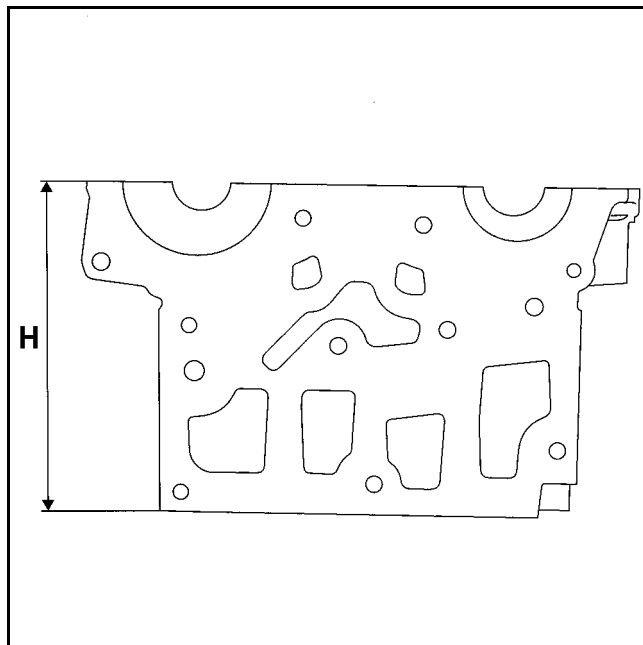


Порядок работы цилиндров

1 - 3 - 4 - 2.

Высота головки блока цилиндров

H = 137 мм.



Неплоскостность привалочной поверхности: $0,05$ мм

Перешлифовка не допускается.

Проверьте головку блока цилиндров на отсутствие возможных трещин.

Моменты затяжки свечей: от 2,5 до 3 даН.м.

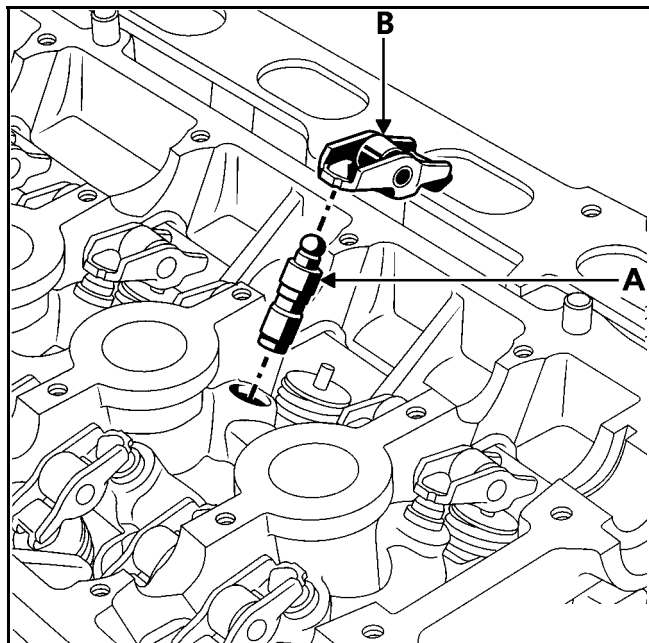
ДВИГАТЕЛЬ В СБОРЕ И ЕГО НИЖНЯЯ ЧАСТЬ

Характеристики двигателя

10

Гидравлический толкатель

Этот двигатель оснащен гидравлическими толкателями (А) и одноплечными рычагами с роликом (В).



КЛАПАНЫ

Подъем клапанов, мм

Впускной клапан: 9,22
Выпускной клапан: 8,075

Диаметр стержня, мм

Впускной клапан: 5,484 ± 0,01
Выпускной клапан: 5,473 ± 0,01

Диаметр тарелки, мм

Впускной клапан: 32,7 ± 0,12
Выпускной клапан: 27,96 ± 0,12

Угол фаски

Впускной и выпускной клапаны: 90°15'

Длина клапана, мм

Впускной клапан: 109,32
Выпускной клапан: 107,64

СЕДЛА КЛАПАНОВ

Угол посадочной фаски седла α

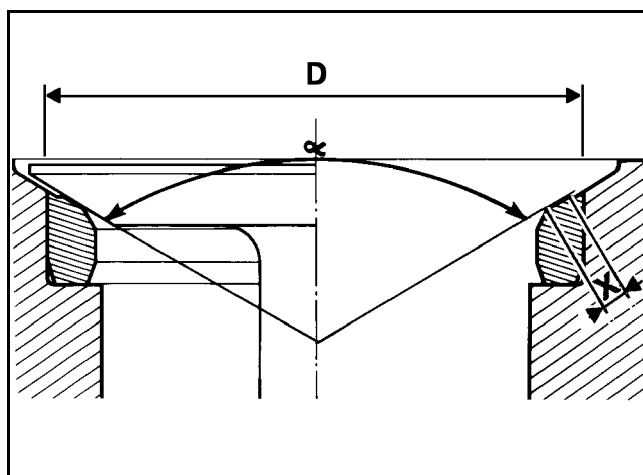
Впускной и выпускной клапаны: 89°

Ширина посадочной фаски X, мм

Впускной клапан: 1,3 ^{+1,4}₀
Выпускной клапан: 1,4 ^{+1,3}₀

Наружный диаметр D, мм

Впускной клапан: 33,542 ± 0,006
Выпускной клапан: 28,792 ± 0,006



НАПРАВЛЯЮЩИЕ ВТУЛКИ КЛАПАНОВ

Длина, мм

Впускной и выпускной клапаны: $40,5 \pm 0,15$

Наружный диаметр направляющей втулки, мм

Впускной и выпускной клапаны: 11 $+0,068$
 $+0,05$

Внутренний диаметр направляющей втулки, мм

Впускной и выпускной клапаны:

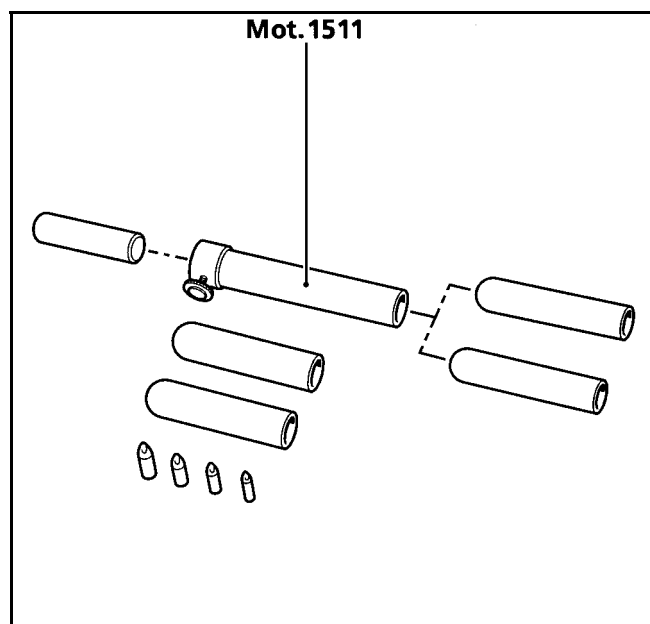
– Не обработанные: 5 $+0,075$
0

– Обработанные*: 5,5 $+0,018$
0

* Отверстие в направляющей втулке развертывается под указанный размер после запрессовки втулки в головку блока цилиндров.

Направляющие втулки впускного и выпускного клапанов снабжены уплотнениями для стержней клапанов, одновременно служащими нижними опорами для пружин клапанов.

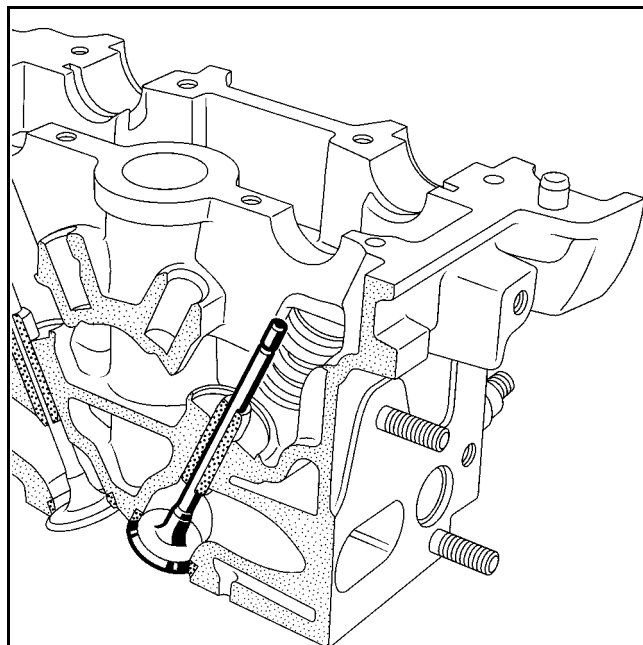
Для установки маслоотражательных колпачков стержней клапанов необходимо использовать приспособление Mot. 1511.



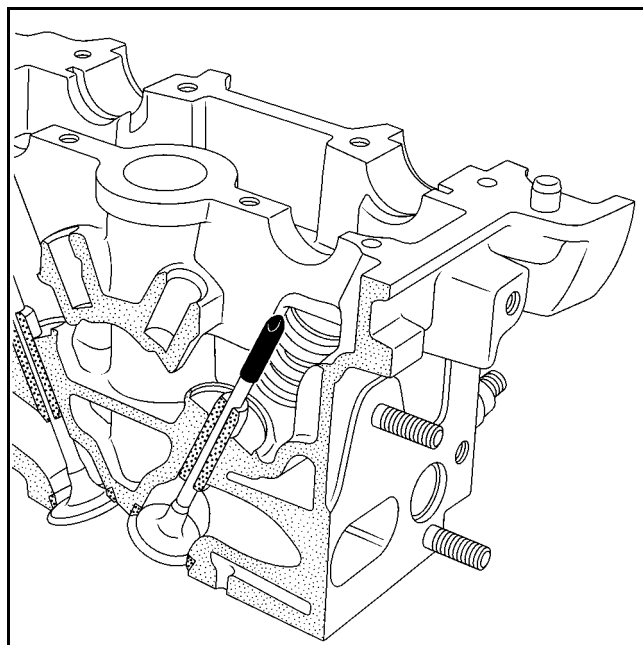
ПРИМЕЧАНИЕ! Перед установкой не смазывайте маслоотражательные колпачки стержней клапанов маслом.

Установка новых маслоотражательных колпачков

Вставьте клапан в головку блока цилиндров.

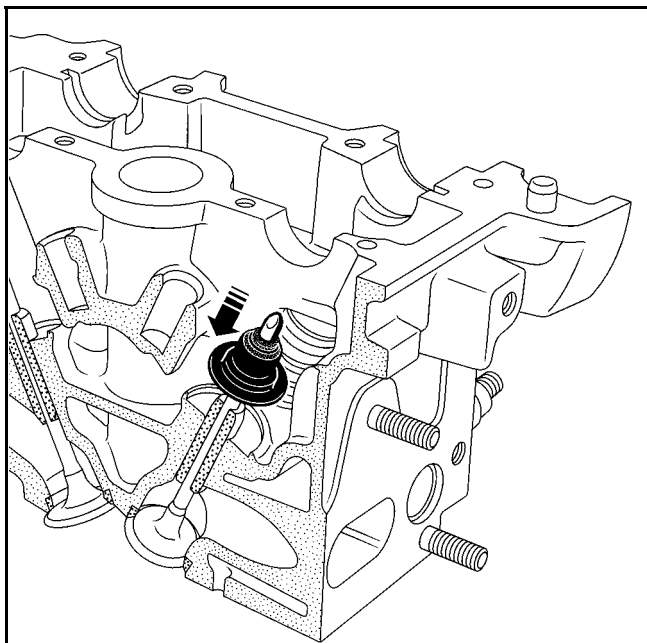


Наденьте наконечник **Mot. 1511** на стержень клапана (внутренний диаметр наконечника должен быть равен диаметру стержня).

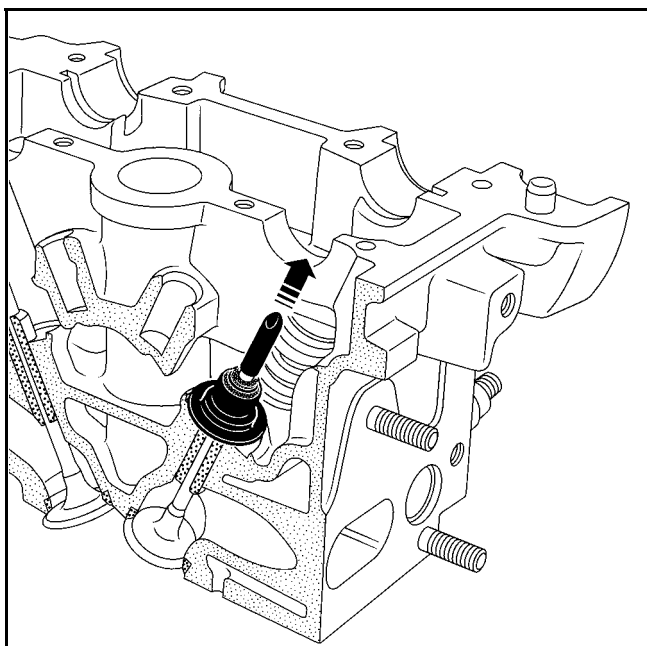


Удерживайте клапан прижатым к седлу.

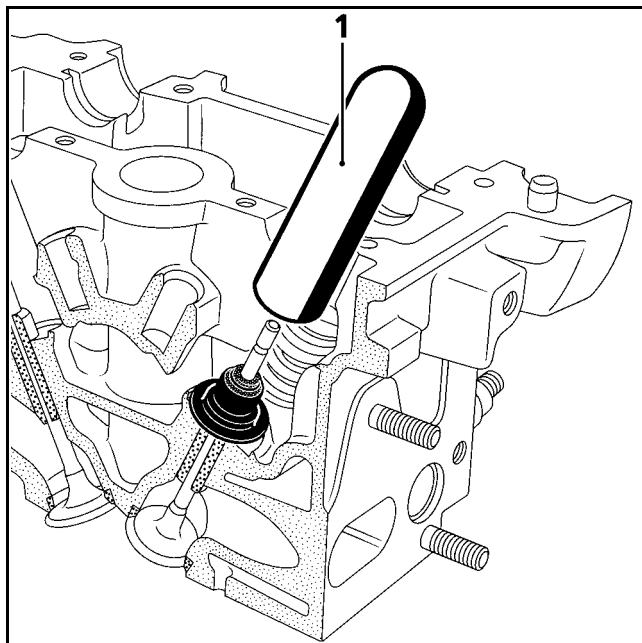
Установите маслоотражательный колпачок стержня клапана (не смазанный маслом) на наконечник.



Нажимайте на маслоотражательный колпачок, пока он не сойдет с наконечника, затем уберите наконечник.

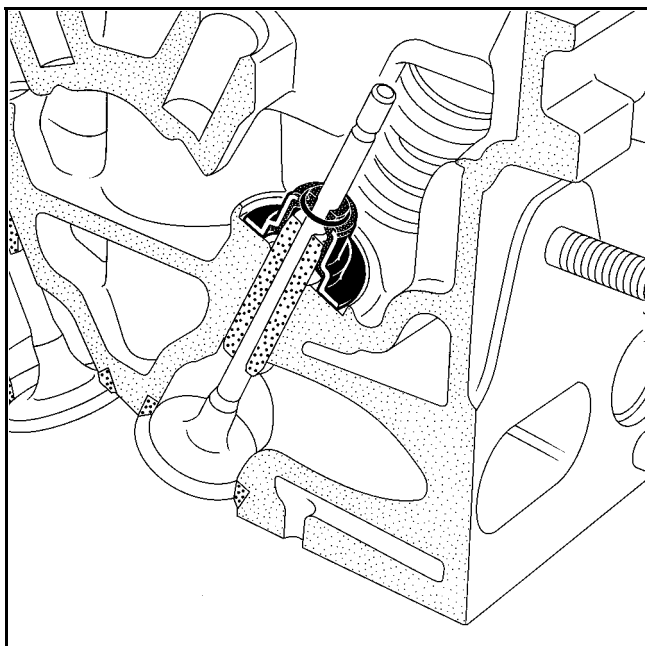
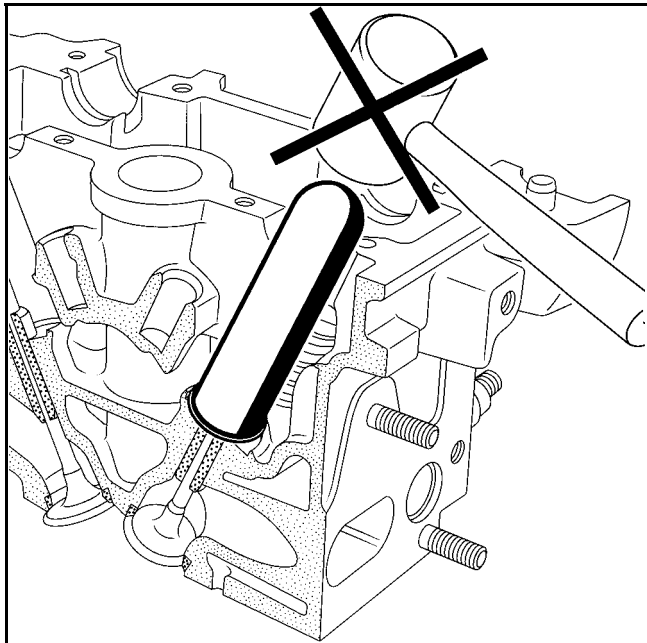


Установите толкатель (1) на маслоотражательный колпачок стержня клапана.



ПРИМЕЧАНИЕ! Внутренний диаметр толкателя должен совпадать с диаметром стержня клапана. Кроме того, низ толкателя должен частично упираться в маслоотражательный колпачок стержня клапана, который служит нижней опорной шайбой для пружины клапана.

Поставьте на место маслоотражательный колпачок, постучав **ладонью по верхней части толкателя**, пока маслоотражательный колпачок не соприкоснется с головкой блока цилиндров.

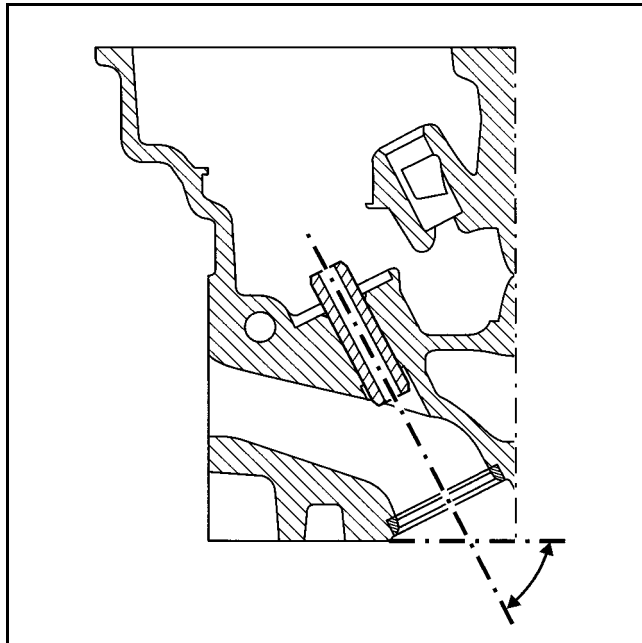


Повторите указанные выше операции для всех клапанов.

Наклон направляющих втулок впускных и выпускных клапанов, град.

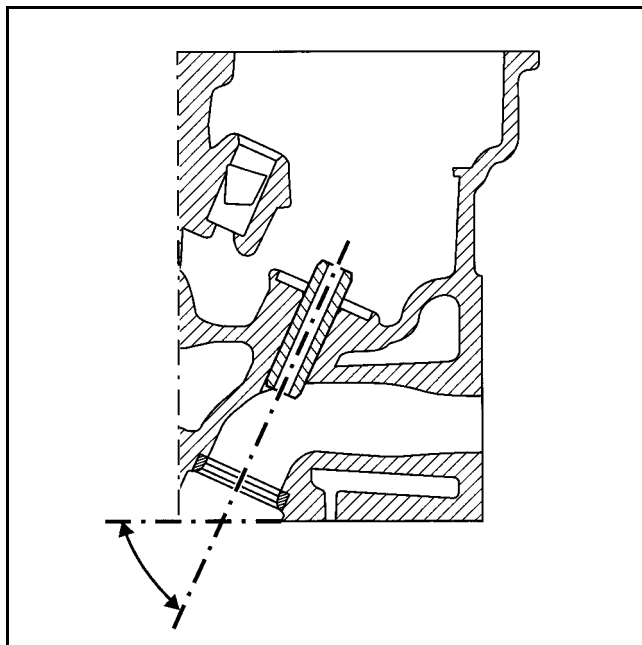
Впускной клапан:

63° 30'



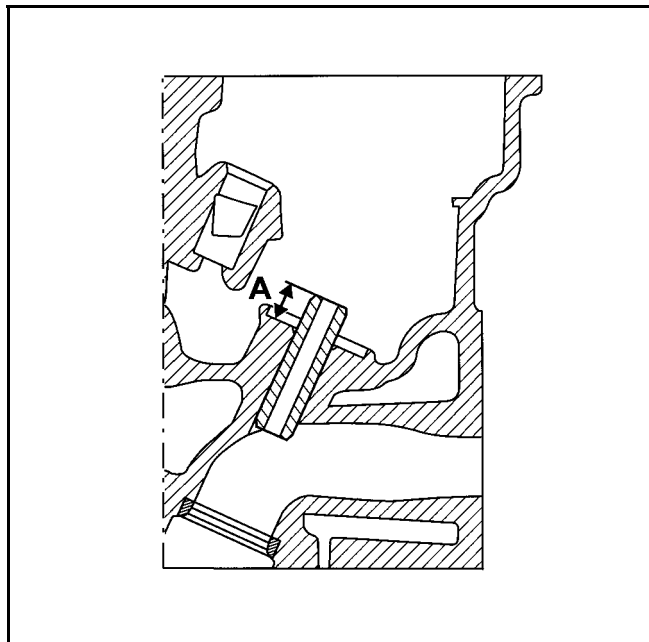
Выпускной клапан:

66°



Выступление направляющих втулок впускного и выпускного клапанов, мм

Впускной и выпускной клапаны: **A = 11 ± 0,15**



Клапанные пружины, мм

Длина в свободном состоянии: **41,30**

Длина под нагрузкой:
 – 19 даН: **34,50**
 – 59 даН: **24,50**

Длина в полностью сжатом состоянии: **23,20**

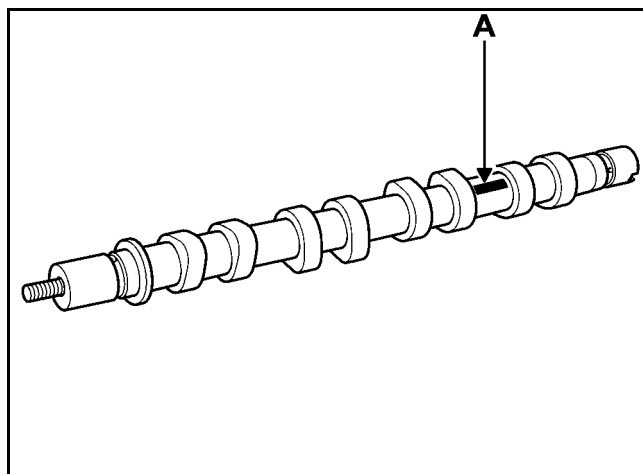
Внутренний диаметр: **18,80**

Наружный диаметр: **27**

Проволока овального сечения.

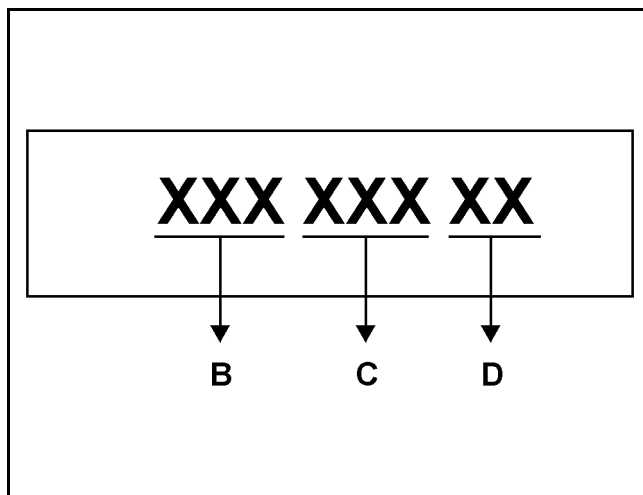
РАСПРЕДЕЛИТЕЛЬНЫЕ ВАЛЫ

Распределительные валы идентифицируются по маркировке (A).



Подробности маркировки (A):

- метки (B) и (C) предназначены только для поставщика;
- метка (D) служит для идентификации распределительных валов:
AM = Впускной распределительный вал
EM = Выпускной распределительный вал



ДВИГАТЕЛЬ В СБОРЕ И ЕГО НИЖНЯЯ ЧАСТЬ

Характеристики двигателя

10

Осевой зазор, мм

В интервале между 0,08 и 0,178.

Количество опор: 6

Диаметр опор распределительного вала в головке блока цилиндров, мм

Со стороны маховика двигателя	
1	25 ^{+0,061} _{+0,04}
2	
3	
4	
5	
6	
Со стороны привода ГРМ	

Диаметр шеек распределительных валов, мм

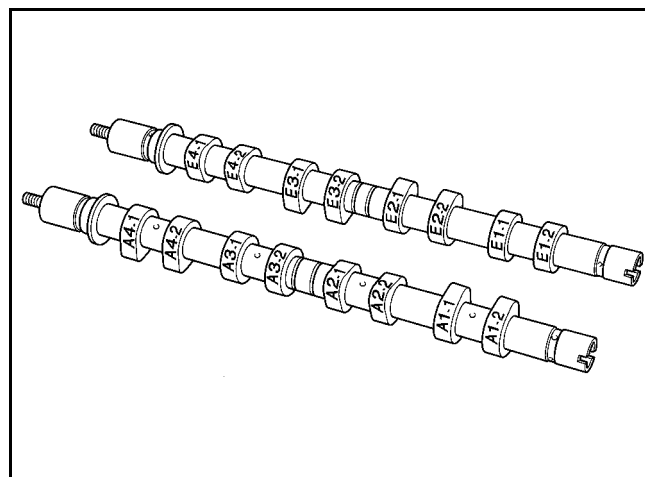
Со стороны маховика двигателя	
1	25 ⁰ _{-0,021}
2	
3	
4	
5	
6	
Со стороны привода ГРМ	

Диаграмма фаз газораспределения (не проверяется)

	Впускной распределительный вал		Выпускной распределительный вал	
	Кулачок 1	Кулачок 2	Кулачок 1	Кулачок 2
Запаздывание открытия впускного клапана*	-1	-5	-	-
Запаздывание закрытия впускного клапана	18	22	-	-
Опережение открытия выпускного клапана	-	-	18	14
Опережение закрытия выпускного клапана**	-	-	-8	-4

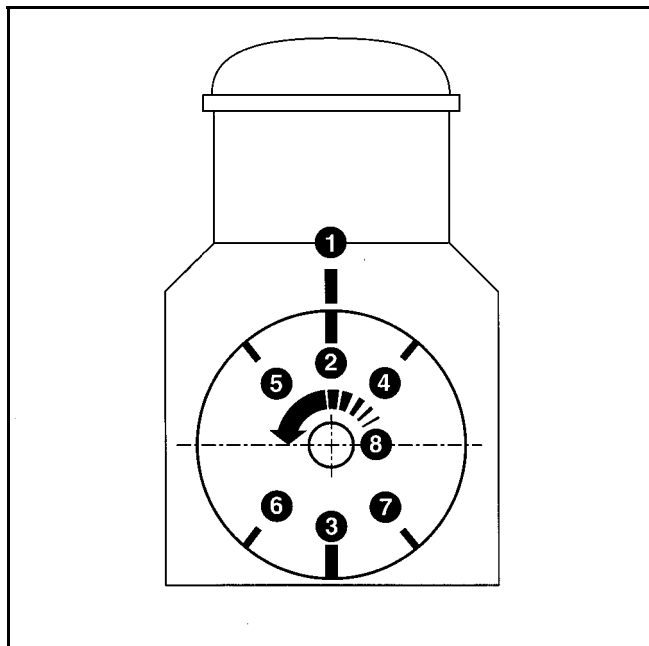
* Так как угол начала открытия впускного клапана является отрицательным, то открытие клапанов происходит с запаздыванием после ВМТ.

** Так как угол начала закрытия выпускного клапана является отрицательным, то закрытие клапанов происходит с опережением до ВМТ.



А 4 - 1 = Впускной клапан цилиндра 4 и кулачок № 1.

Е 4 - 1 = Выпускной клапан цилиндра 4 и кулачок № 1.



- 1 Неподвижная метка **ВМТ** блока цилиндров
- 2 Подвижная метка **ВМТ** маховика двигателя
- 3 Подвижная метка **НМТ** маховика двигателя
- 4 Запаздывание открытия впускного клапана
- 5 опережение закрытия выпускного клапана
- 6 Запаздывание закрытия впускного клапана
- 7 опережение открытия выпускного клапана

ПОРШНИ

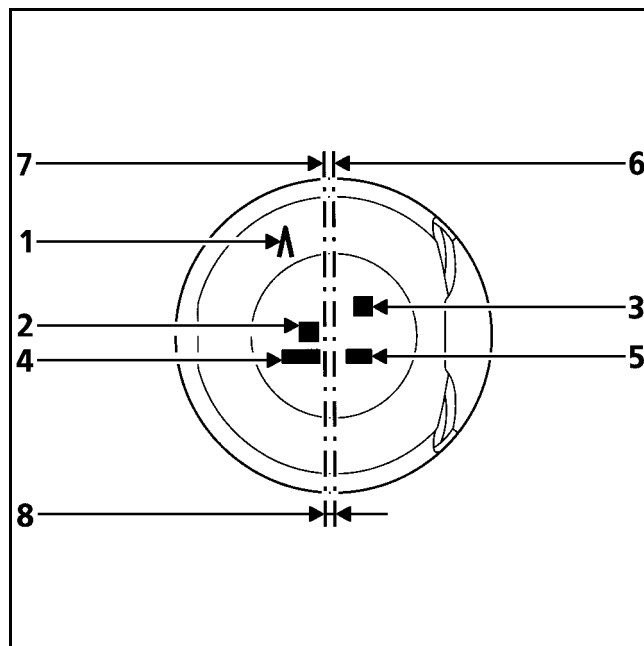
Поршень SMP

Запрессовка поршневого пальца при помощи приспособлений **A13**, **C13** и **B10**.

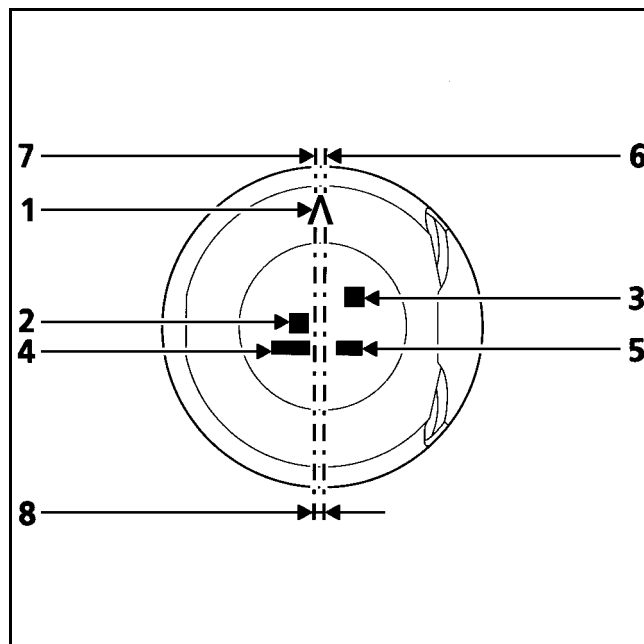
Палец запрессовывается в шатун и поворачивается в бобышках поршня.

Маркировка поршней

Двигатель K4M



Двигатель K4J



- 1 Ориентация поршня Δ сторона маховика двигателя
- 2 Используется только поставщиком
- 3 Класс поршня (**A-B-C**)
- 4 Используется только поставщиком
- 5 Используется только поставщиком
- 6 Ось симметрии поршня
- 7 Ось отверстия под поршневой палец
- 8 Смещение между отверстием оси (7) и осью симметрии поршня (6):
 - 0,9 мм для двигателя K4M
 - 0,8 мм для двигателя K4J

ДВИГАТЕЛЬ В СБОРЕ И ЕГО НИЖНЯЯ ЧАСТЬ

Характеристики двигателя

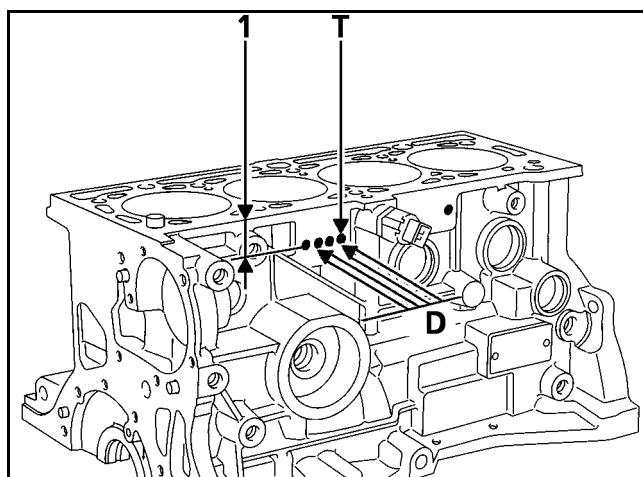
10

Размерные группы поршней и цилиндров блока

Обозначение размерной группы поршней	Диаметр поршней, мм	Диаметр цилиндров, мм
A	от 79,470 включительно до 79,480 не включительно	от 79,500 включительно до 79,510 не включительно
B	от 79,480 включительно до 79,490 не включительно	от 79,510 включительно до 79,520 не включительно
C	от 79,490 включительно до 79,500 не включительно	от 79,520 включительно до 79,530 не включительно

Обозначение размерных групп цилиндров блока

ВНИМАНИЕ! Необходимо соблюдать соответствие диаметров поршней и цилиндров. Положение отверстий "Т" по отношению к поверхности стыка блока цилиндров позволяет определить размерную группу для каждого цилиндра и, следовательно, диаметр соответствующего поршня (см. таблицу соответствия ниже).



ПРИМЕЧАНИЕ! Зона маркировки включает в себя:
 - 1 для указания размерной группы (A, B или C);
 - D для соотнесения размерной группы с номером цилиндра.

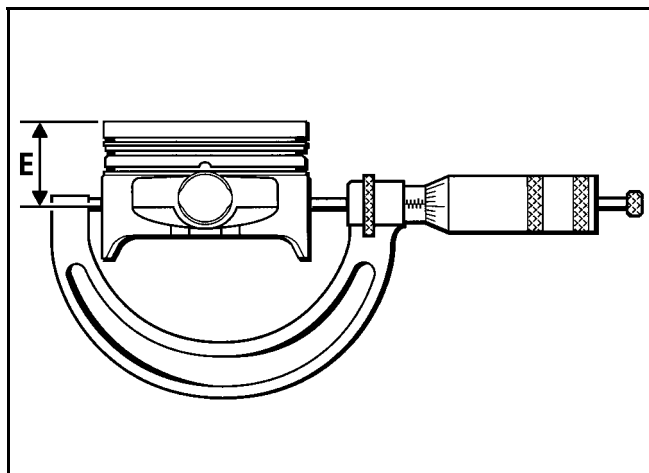
Положения отверстий Т	Размерная группа
1 = 17 мм	A
2 = 27 мм	B
3 = 37 мм	C

Измерение диаметра поршня

Измерение диаметра должно осуществляться на расстоянии:

E = 42 ± 0,01 мм для K4M

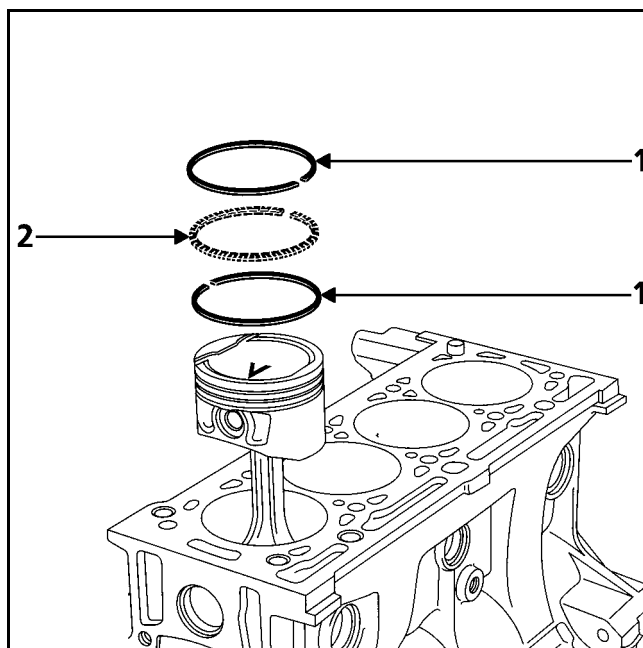
E = 45,7 ± 0,01 мм для K4J.



ПОРШНЕВЫЕ КОЛЬЦА

На каждом поршне установлено три кольца (высота в мм)

- Верхнее компрессионное кольцо: 1,2
- Нижнее компрессионное кольцо: 1,5
- Маслосъемное кольцо состоит из трех частей: 2,5
- два стальных кольца (1);
- двухфункциональный расширитель кольца (2).



Зазор в замке

Поршневые кольца	Зазор в замке, мм
Верхнее компрессионное кольцо	$0,225 \pm 0,075$
Нижнее компрессионное кольцо	$0,5 \pm 0,1$
Маслосъемное кольцо	$0,9 \pm 0,5$

Поршневой палец, мм

Длина: от 61,7 до 62

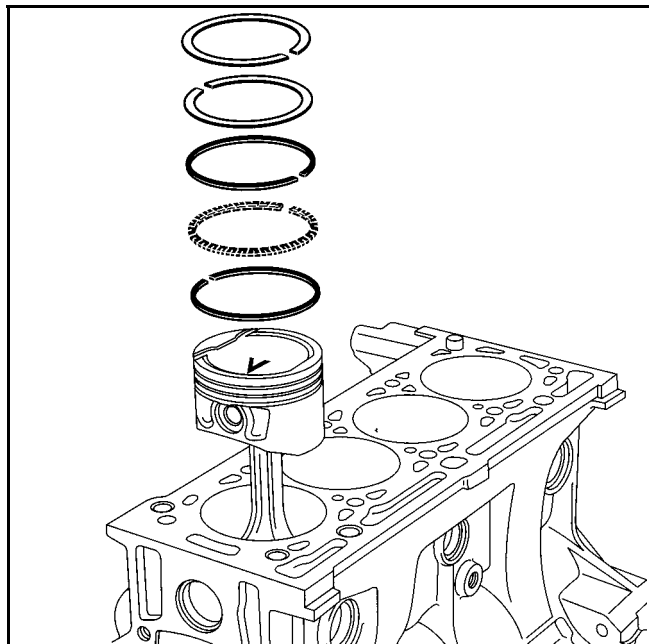
Наружный диаметр: от 19,986 до 19,991

Внутренний диаметр: 11,6 (макс)

Установка колец

Поршневые кольца подобраны по поршню и должны свободно перемещаться в канавках поршня.

Соблюдайте правильность монтажа колец.



ШАТУНЫ

Осевой зазор шатуна на шейке коленчатого вала, мм:

от 0,31 до 0,604

Расстояние между осями поршневой и кривошипной головок шатуна, мм:

$128 \pm 0,035$

Диаметр кривошипной головки шатуна, мм:

$48,5 \pm 0,25$

Диаметр поршневой головки шатуна, мм:

от 19,945 до 19,958

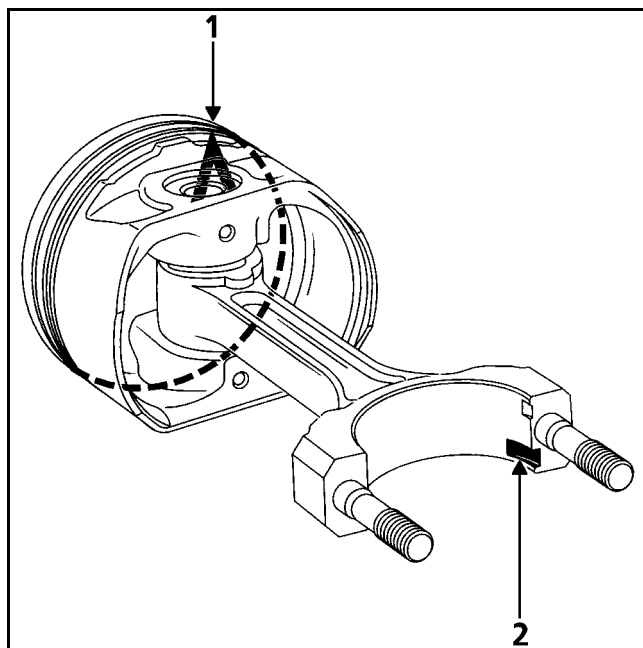
ВНИМАНИЕ! Не используйте керн, чтобы пометить крышки и шатуны, так как это может стать причиной начала разрушения шатуна.

Используйте нестираемый карандаш.

По массе шатуны одного и того же двигателя не должны отличаться друг от друга более чем на 6 граммов.

Ориентация при соединении шатуна с поршнем

Метка "Л" (1) на днище поршня должна быть направлена вверх, а стопорный усик вкладыша (2) шатунного подшипника должен быть направлен вниз (как показано на рисунке ниже).



ДВИГАТЕЛЬ В СБОРЕ И ЕГО НИЖНЯЯ ЧАСТЬ

Характеристики двигателя

10

КОЛЕНЧАТЫЙ ВАЛ

Количество опор: **5**

Коренные шейки с галтельными канавками:
– номинальный диаметр, мм: см. таблицу ниже.

Шатунные шейки с галтельными канавками:
– номинальный диаметр, мм: **43,97 ± 0,01**

Осевой зазор коленчатого вала, мм:
– без износа вкладышей установочного подшипника: **от 0,045 до 0,252**
– с учетом износа вкладышей установочного подшипника: **0,852**

Вкладыши установочного подшипника находятся на опоре № 3.

ПРИМЕЧАНИЕ: Радиус кривошипа коленчатого вала составляет:

- **40,25 мм** для двигателя K4M
- **35 мм** для двигателя K4J

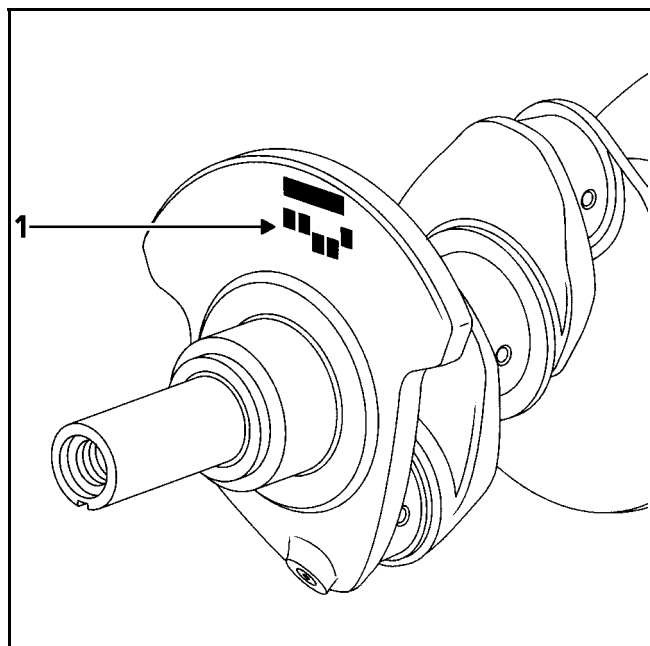
Определение размерной группы вкладышей коренных подшипников коленчатого вала (1-ая установка)

Маркировка на коленчатом валу

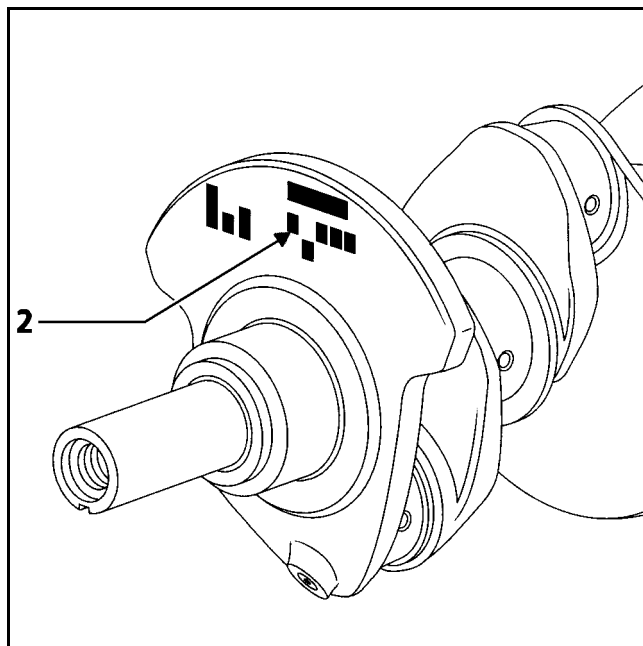
Две разных маркировки:

Обозначение диаметров коренных шеек коленчатого вала (1) и (2):

1-ая маркировка (только для двигателя K4M)



2-ая маркировка (K4M - K4J)



ДВИГАТЕЛЬ В СБОРЕ И ЕГО НИЖНЯЯ ЧАСТЬ

Характеристики двигателя

10

Подробности первой (1) и второй маркировок (2):

№ коренной шейки					Размерная группа
1*	2	3	4	5	
В	В	С	С	В	А = D1
					В = D2
					С = D3
Е	F	Е	Е	Е	Размерная группа
					D = D4
					Е = D5
					F = D6

* Со стороны маховика двигателя

Таблица размерных групп коренных шеек

Двигатель	Обозначение размерной группы на коленчатом валу	Диаметр коренных шеек, мм
K4M	A = D1	от 47,990 включительно до 47,997 не включительно
	B = D2	от 47,997 включительно до 48,003 не включительно
	C = D3	от 48,003 включительно до 48,010 не включительно
K4J	D = D4	от 47,990 включительно до 47,997 не включительно
	E = D5	от 47,997 включительно до 48,003 не включительно
	F = D6	от 48,003 включительно до 48,010 не включительно

ДВИГАТЕЛЬ В СБОРЕ И ЕГО НИЖНЯЯ ЧАСТЬ

Характеристики двигателя

10

БЛОК ЦИЛИНДРОВ

Размерные группы коренных опор (5) обозначены положением сверлений на блоке цилиндров (6) над масляным фильтром.

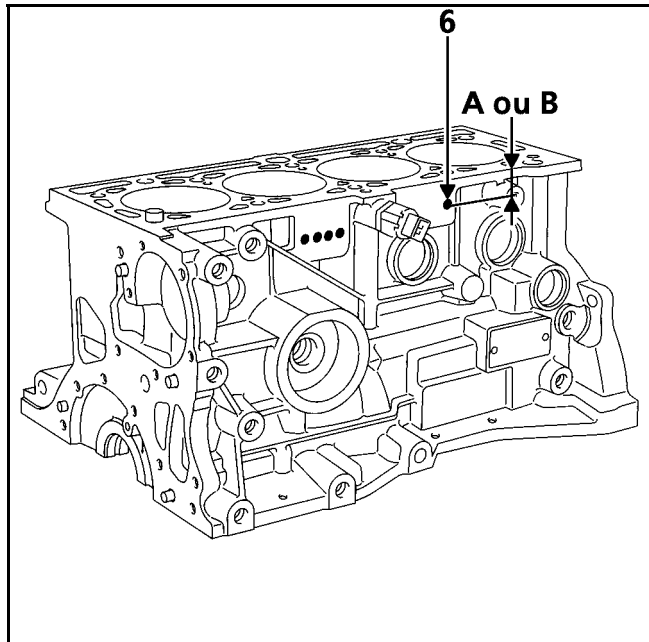
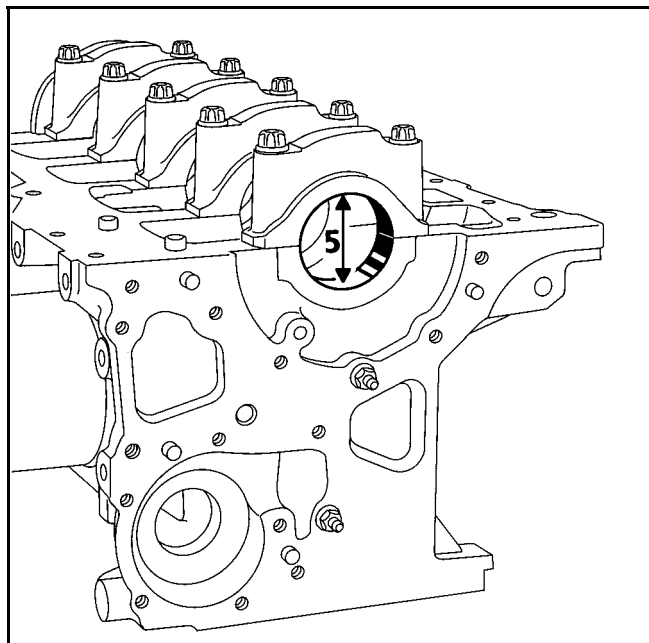


Таблица размерных групп коренных опор

Положение отверстий (6)	Обозначение размерной группы	Диаметр коренных опор, мм
A = 17 мм	1 или синий	от 51,936 включительно до 51,942 не включительно
B = 27 мм	2 или красный	от 51,942 включительно до 51,949 не включительно

ПРИМЕЧАНИЕ! Зона маркировки включает в себя:
– A - B: для обозначения размерной группы, соответственно 1 или 2

Соответствие размерных групп вкладышей размерным группам коренных шеек и коренных опор коленчатого вала

	Размерная группа коренных шеек		
	D1 или D4	D2 или D5	D3 или D6
1*	C1 = Желтый от 1,949 до 1,955	C2 = Синий от 1,946 до 1,952	C4 = Красный от 1,953 до 1,959
2*	C3 = Черный от 1,943 до 1,949	C1 = Желтый от 1,949 до 1,955	C2 = Синий от 1,946 до 1,952
Толщина и класс вкладышей			

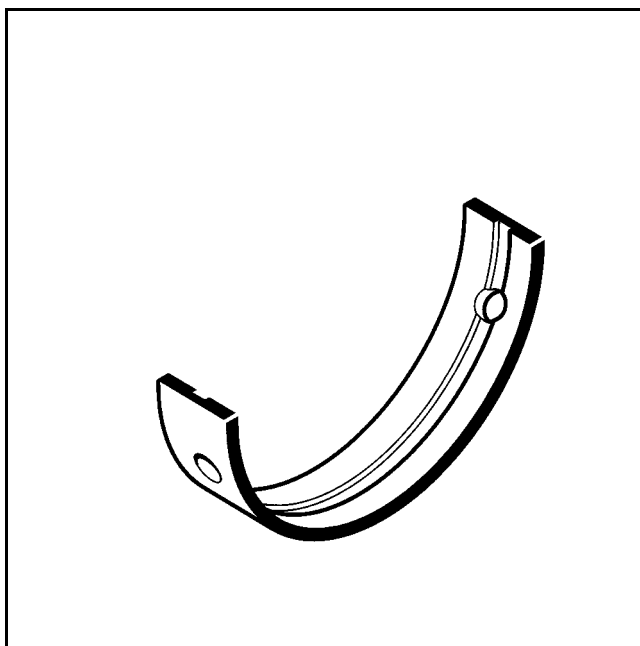
* Размерная группа коренной опоры коленчатого вала.

ПРИМЕЧАНИЕ: Склад запасных частей предоставит лишь вкладыши размерной группы C2 (синие метки).

ВКЛАДЫШИ

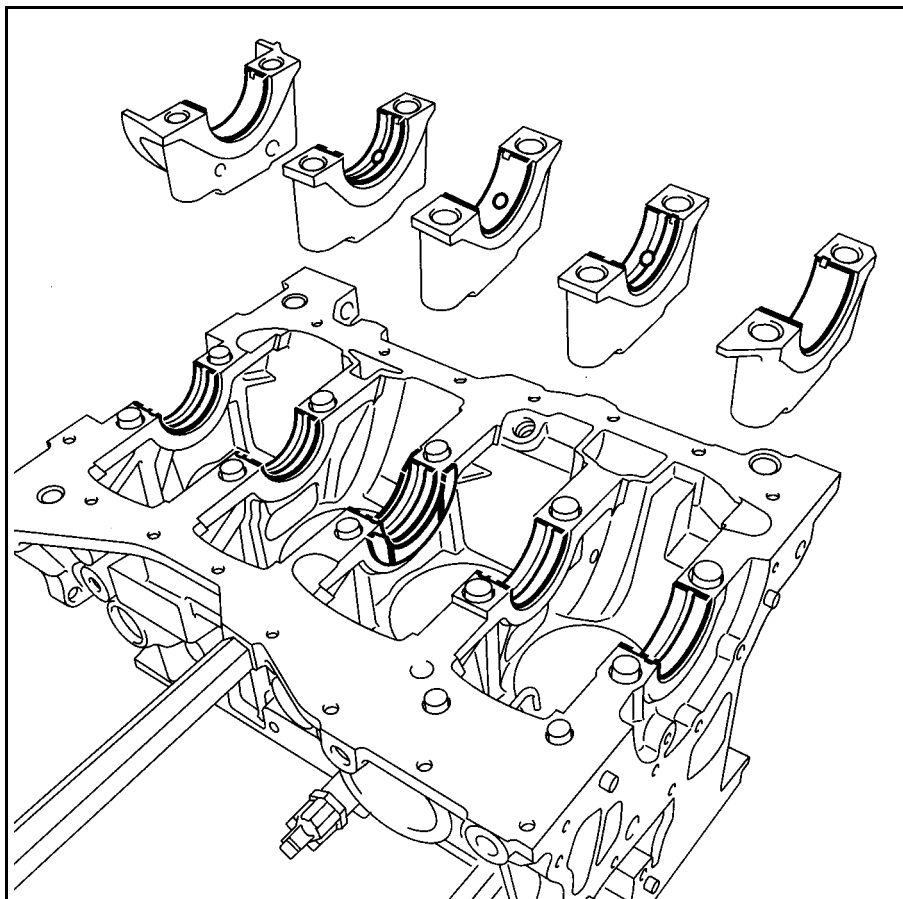
Вкладыши коренных подшипников коленчатого вала

Двигатель оснащен вкладышами, не имеющими защиты от неправильной установки.



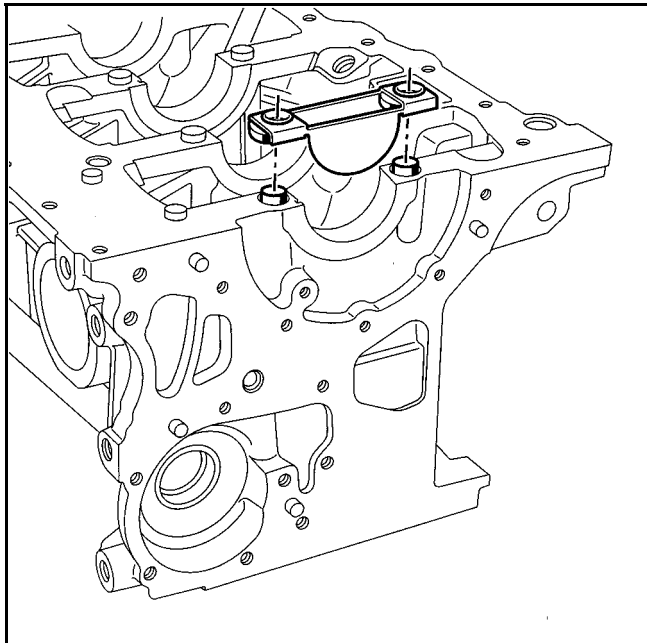
Последовательность установки:

- Установите вкладыши с канавками во все гнезда подшипников в блок-картере.
- Установите вкладыши с канавками на крышки коренных подшипников 2 и 4, а вкладыши без канавок на крышки коренных подшипников 1, 3 и 5.

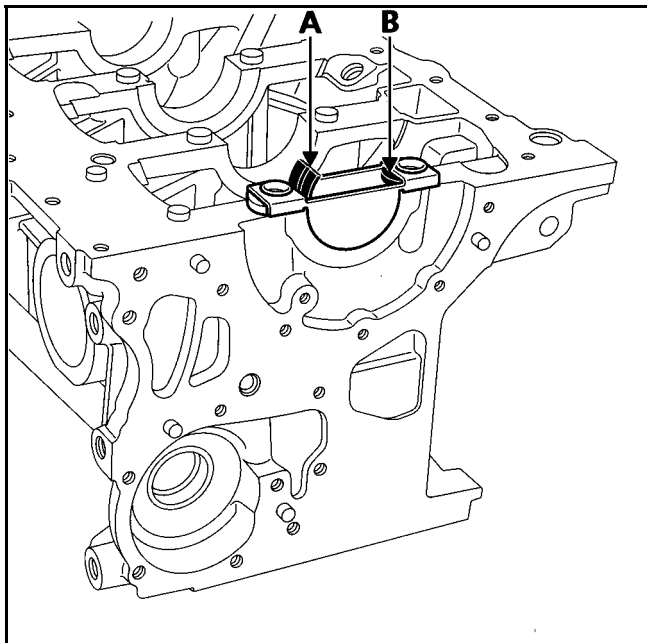


Блок-картер

Установите приспособление **Mot. 1493-01** на гнездо коренного подшипника на блок-картере.

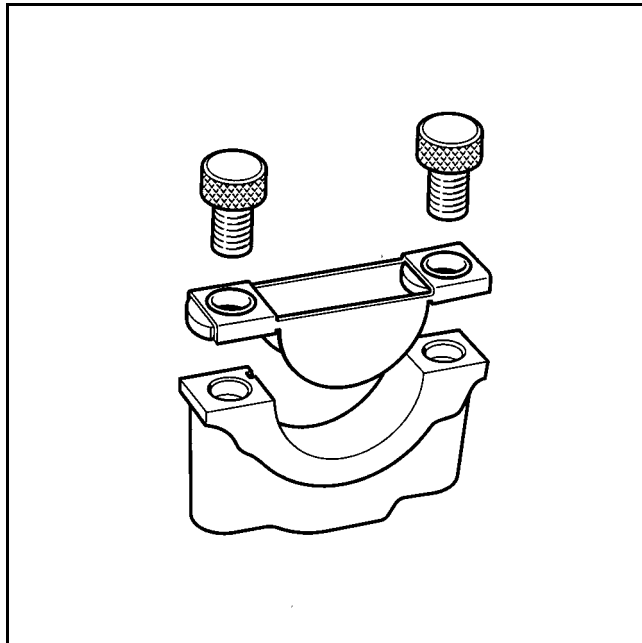


Вставьте вкладыш в **Mot. 1493-01**, затем надавите в точке (A), чтобы вкладыш коснулся **Mot. 1493-01** в точке (B).

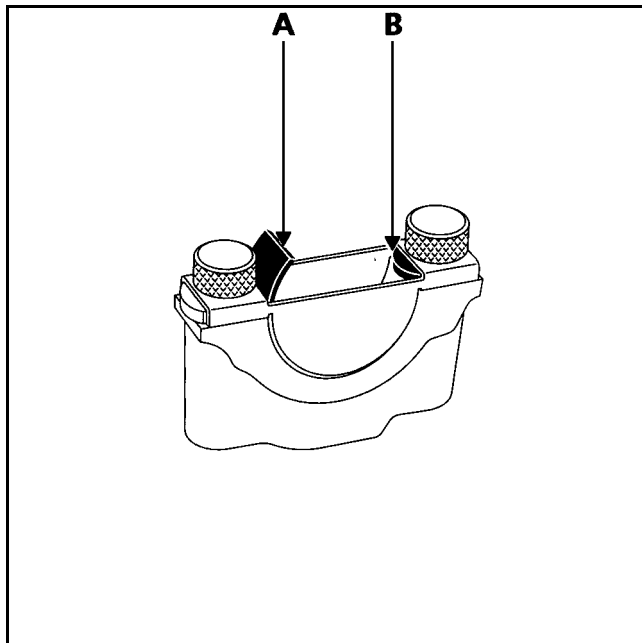


Коренные опоры

Установите приспособление **Mot. 1493-01** на крышку коренного подшипника.

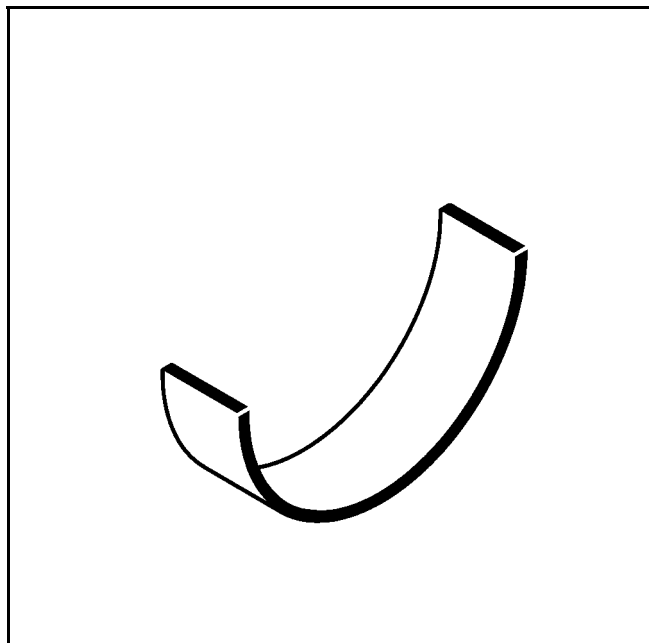


Вставьте вкладыш в **Mot. 1493-01**, затем надавите в точке (A), чтобы вкладыш коснулся **Mot. 1493-01** в точке (B).

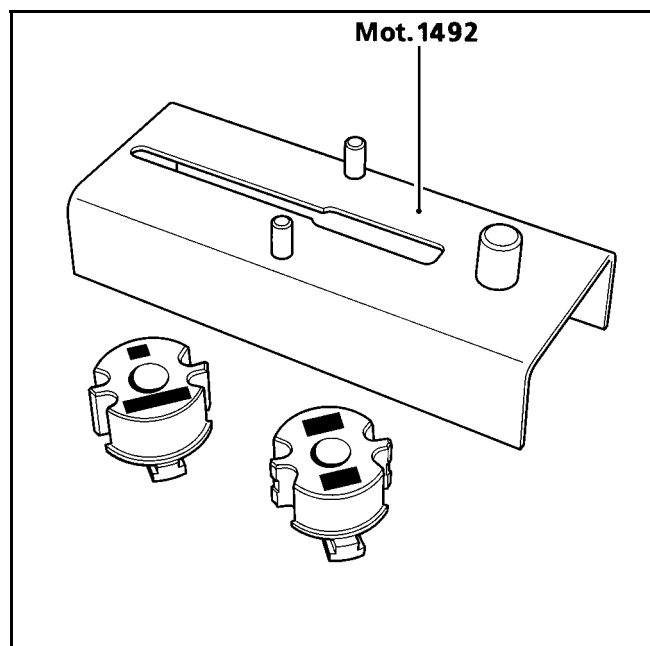


ВКЛАДЫШИ ШАТУННЫХ ПОДШИПНИКОВ

Двигатель оснащен вкладышами, не имеющими защиты от неправильной установки.



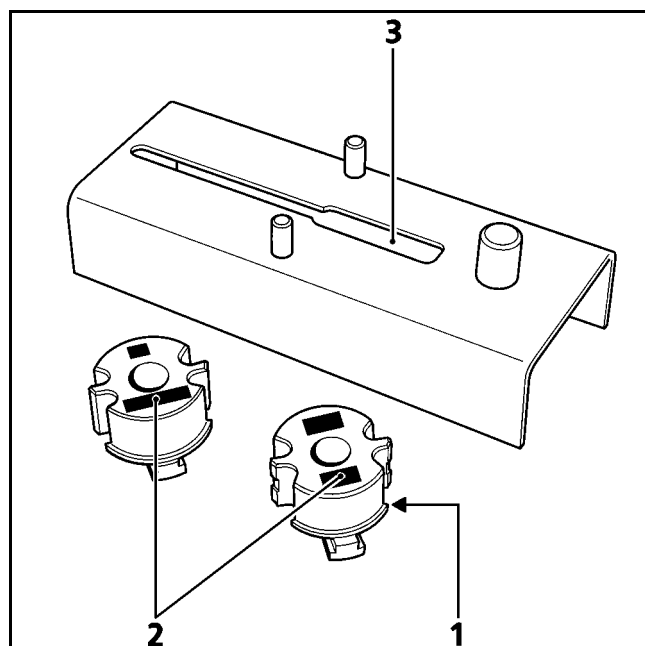
Установка вкладышей производится при помощи приспособления **Mot. 1492**.



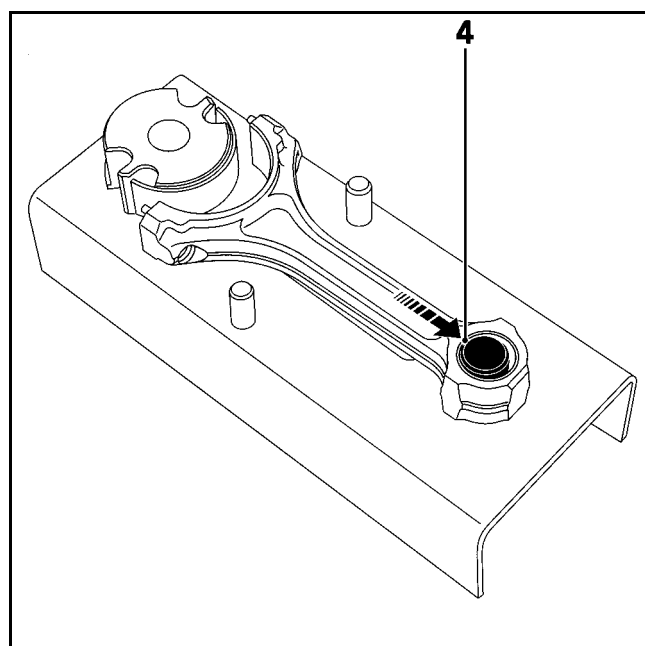
Установка вкладыша в кривошипную головку

Выберите соответствующий двигателю держатель вкладыша (1) (см. маркировку типа двигателя (2) на держателе).

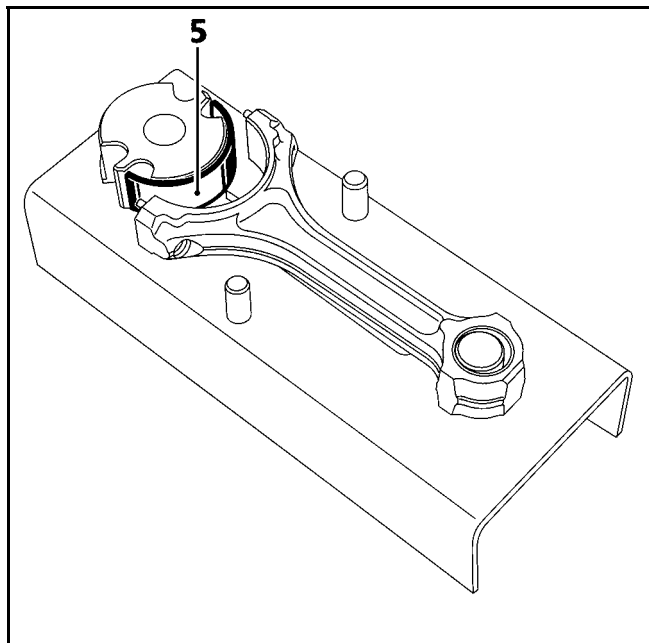
Вставьте держатель вкладыша в паз (3) основания приспособления.



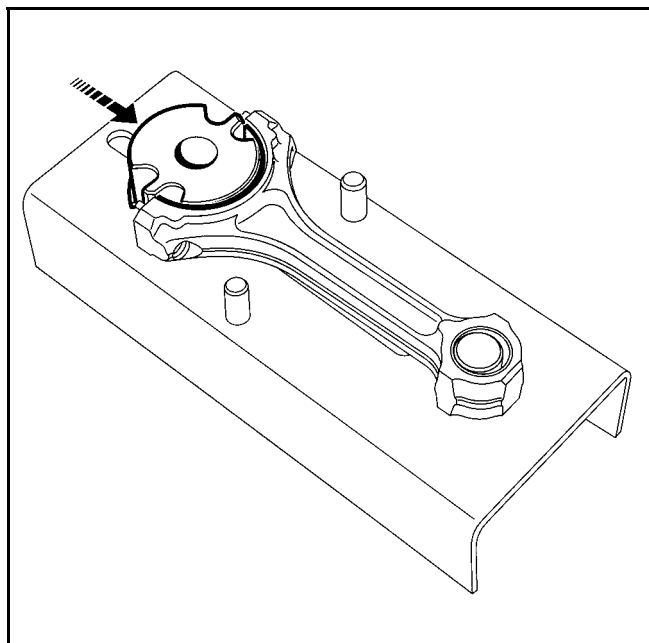
Положите шатун на основание (как показано на рисунке). Убедитесь в том, что нижняя часть (4) поршневой головки шатуна соприкасается с установочным штифтом.



Положите вкладыш (5) на держатель вкладыша (как показано на рисунке ниже).



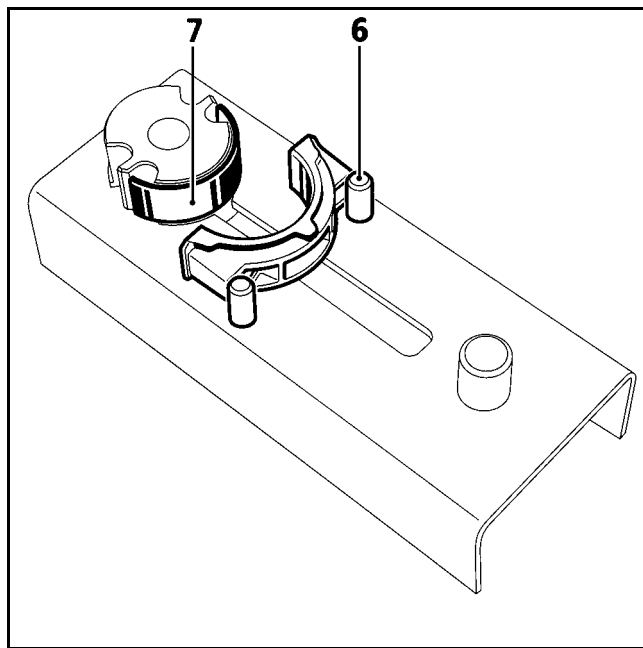
Толкайте держатель вкладыша в направлении, которое показано на рисунке стрелкой до тех пор, пока держатель вкладыша не зайдет до упора в тело шатуна.



После этого снимите держатель стержня шатуна и выполните те же операции с остальными шатунами.

Установка вкладыша в крышку кривошипной головки шатуна

Установите крышку кривошипной головки шатуна на выступы (6) основания, а затем поместите на держатель вкладыш (7).



Толкайте держатель вкладыша в направлении, которое показано на рисунке стрелкой, до тех пор, пока держатель вкладыша не зайдет до упора в крышку кривошипной головки шатуна.

